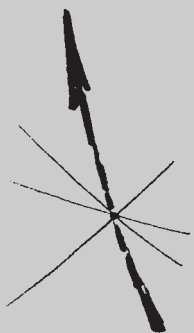


quaderni di **CABRI R.R.S.A.E**



Sandra Bernecoli - Luigi Tomasi

I poliedri regolari:
*un tema di geometria dello spazio
rivisitato con Cabri-géomètre*

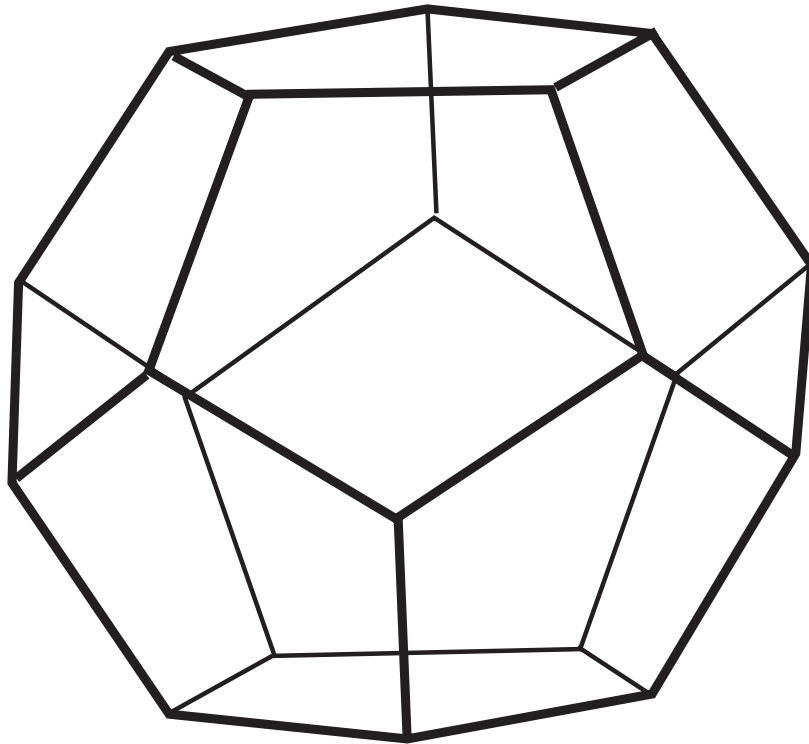
n°

12

Sandra Bernecoli
Liceo Scientifico Statale "P. Paleocapa" di Rovigo

Luigi Tomasi
Liceo Scientifico Statale "G. Galilei" di Adria (Rovigo)

Il materiale pubblicato da **CABRI**RRSAE può essere riprodotto, citando la fonte



I poliedri regolari:
*un tema di geometria dello spazio
rivisitato con Cabri-géomètre*

Indice

1	Introduzione	Pag.	5
2	Come rappresentare una figura solida nel piano	Pag.	5
2.1	L'omologia affine e la rappresentazione in assonometria dei poliedri regolari	Pag.	5
2.2	L'assonometria cavaliere	Pag.	6
2.3	Una macro-costruzione con Cabri-Géomètre per l'omologia affine	Pag.	6
2.4	Immagine di un poligono con l'omologia affine	Pag.	7
2.5	Immagine di una circonferenza con l'omologia affine	Pag.	8
3	I cinque poliedri regolari	Pag.	8
4	Il tetraedro regolare	Pag.	9
5	Il cubo (esaedro regolare)	Pag.	13
6	L'ottaedro regolare	Pag.	15
7	Proprietà del pentagono regolare e macro-costruzioni con Cabri-géomètre	Pag.	17
8	Il dodecaedro regolare	Pag.	20
8.1	Proiezioni ortogonali del dodecaedro regolare	Pag.	20
8.2	Rappresentazione in assonometria del dodecaedro regolare	Pag.	24
9	L'icosaedro regolare	Pag.	27
9.1	Proiezioni ortogonali dell'icosaedro	Pag.	27
9.2	Costruzione dell'icosaedro regolare in assonometria	Pag.	29
9.3	Costruzione per determinare la distanza tra idue piani paralleli al piano orizzontale nell'icosaedro regolare	Pag.	29
9.4	Disegno in assonometria cavaliere dell'icosaedro regolare	Pag.	30
9.5	L'icosaedro nell'ottaedro: il tetraedro nel dodecaedro, ... : modi diversi di inscrivere un poliedro regolare in un altro poliedro regolare	Pag.	34
10	Rilettura, con Cabri-géomètre, delle proposizioni finali degli <i>Elementi</i> di Euclide	Pag.	36
	Note	Pag.	42
	Bibliografia	Pag.	43

■ 1. Introduzione

In questo articolo ci si propone di usare il programma **Cabri-géomètre** (nella versione 1.7 italiana per MS-DOS, a cura di Paolo Boieri), per disegnare “con riga e compasso” i cinque poliedri regolari convessi, detti “solidi platonici”¹, seguendo i metodi di rappresentazione forniti dalla geometria descrittiva.

L'uso del programma **Cabri-géomètre**, a nostro avviso, ha una notevole valenza didattica perché permette di rivedere in maniera molto vivace, date le caratteristiche di variabilità delle figure che si possono tracciare, alcune proprietà di questi solidi notevoli, non sempre svolte nella scuola media superiore.

Le proprietà dei poliedri regolari convessi sono indagate, in modo sistematico, nel XIII libro degli **Elementi** di Euclide (circa 300 a. C.), posto a conclusione e a coronamento dell'opera. Il loro studio risale ai Pitagorici e a Teeteto (ca. 415-369 a.C.).

I poliedri regolari hanno avuto una grande influenza e molto potere di suggestione su matematici, filosofi ed artisti. Devono il loro nome di “solidi platonici” a Platone (427-347 a. C.) che tratta di essi nel **Timeo**, considerandoli come gli elementi ultimi della materia. Keplero (1571-1630) nelle sue opere **Mysterium cosmographicum** (1595) e **Harmonices Mundi** (1619) costruisce, prima di scoprire le sue leggi sulle orbite dei pianeti, una cosmologia sulla base dei cinque poliedri regolari. Egli trovò le distanze tra le orbite planetarie e tentò di ricondurle ai raggi delle sfere alternativamente inscritte e circoscritte nei poliedri regolari, iscritti uno nell'altro.

In questo articolo ci si propone inizialmente l'obiettivo di disegnare correttamente nel modo più semplice, usando l'assonometria cavaliere, i poliedri regolari. Il disegno corretto dei poliedri regolari si può fare però solo se si conoscono le proprietà geometriche di tali solidi. Lo studio delle proprietà dei poliedri regolari ci farà risalire agli **Elementi** di Euclide, permettendoci anche una rilettura del Libro XIII ed in particolare di ripercorrere, con l'aiuto di **Cabri-géomètre**, le mirabili dimostrazioni di Euclide relative ai poliedri regolari.

L'esposizione è di livello didattico, idealmente rivolta a studenti della scuola secondaria superiore, e tratta in modo abbastanza dettagliato le principali proprietà dei poliedri regolari, anche se la trattazione non si propone, ovviamente, di essere esaustiva. Viene prevalentemente seguito un modo di procedere elementare, che fa uso della geometria sintetica e in certi casi della trigonometria, senza ricorrere alla geometria analitica.

La letteratura matematica sull'argomento è vastissima. Per essa si rimanda alla bibliografia contenuta nei libri di Coxeter citati nell'appendice a questo articolo.

■ 2. Come rappresentare una figura solida nel piano

Cabri-géomètre è fondamentalmente un programma di geometria piana. Il primo problema che si presenta, per disegnare correttamente i poliedri regolari usando il programma in questione, è pertanto quello della rappresentazione nel piano di una figura tridimensionale.

Per semplicità, per non appesantire la costruzione successiva, useremo uno dei metodi più semplici di rappresentazione: l'assonometria obliqua cavaliere. Con questo metodo gli assi assonometrici, x , y e z sono situati in modo che due di essi sono fra loro ortogonali (assi y e z) e il terzo diretto arbitrariamente (asse x). La scala sarà pertanto uguale sui primi due assi coordinati e arbitraria lungo il terzo. Noi sceglieremo come segmento unitario, lungo il terzo asse, un segmento che è la metà del segmento scelto come unità di misura negli altri due.

Per la trattazione dei metodi di rappresentazione di un oggetto tridimensionale secondo le regole della geometria descrittiva, assonometria e prospettiva, si rinvia ad uno dei libri di geometria descrittiva indicati in bibliografia, ad esempio [11].

2.1 L'omologia affine e la rappresentazione in assonometria dei poliedri regolari

Vogliamo rappresentare nel piano le figure dello spazio traducendone le proprietà in relazioni fra le figure rappresentative. Indichiamo con π il piano su cui intendiamo fare la rappresentazione (*quadro di proiezione*), fissiamo poi un punto S , non appartenente a π , che consideriamo come centro delle operazioni di proiezione (*centro di proiezione*): è la posizione che si intende occupata dall'occhio dell'osservatore.

Se il centro S è proprio si ha la proiezione centrale o conica (prospettiva), se il centro di proiezione S_∞ è improprio si ha la proiezione parallela o cilindrica (assonometria).

Consideriamo il centro improprio e riferiamo lo spazio alla terna trirettangolo $Oxyz$.

Se nessuno degli assi è parallelo alla direzione di proiezione essi si proiettano in tre rette x' , y' , z' di π uscenti da un punto O' e le scale grafiche di intervallo u , segnate sugli assi si proiettano su tre scale i cui intervalli unitari indichiamo con u_x , u_y , u_z .

La proiezione parallela (assonometria) si dice ortogonale od obliqua a seconda dell'angolo che la direzione di S_∞ forma

con il quadro π .

Le rappresentazioni assonometriche sono fondate sul seguente teorema di cui richiamiamo solo l'enunciato:

Teorema (di Pohlke). *Dati nel piano π tre segmenti $O'X'$, $O'Y'$, $O'Z'$ uscenti da un medesimo punto O' , e tali che i tre punti X' , Y' , Z' non appartengano alla medesima retta, essi si possono sempre considerare come costituenti le proiezioni parallele di tre segmenti OX , OY , OZ uguali fra loro e a due a due ortogonali.*

Il teorema precedente consente di scegliere arbitrariamente gli assi assonometrici e le scale assonometriche perché, fissati questi elementi, è possibile determinare un punto improprio S_∞ , tre assi x , y , z che si proiettano in x' , y' , z' ed una unità di misura.

2.2 L'assonometria cavaliera

L'assonometria cavaliera è una assonometria obliqua.

Riferiamo lo spazio alla terna trirettangola $Ox y z$, facendo coincidere l'asse delle y con la linea di terra, e il piano yz con il quadro π .

L'oggetto da rappresentare si suppone contenuto nel triedro dei semiassi positivi.

Gli assi ortogonali x , y , z si proiettano da S_∞ sopra π in tre rette x' , y' , z' (assi assonometrici), uscenti da O' .

Le scale grafiche (con origine in O) segnate sugli assi veri si proiettano in tre scale assonometriche tutte a intervallo costante. Tale intervallo è uguale per le scale sugli assi y e z .

Nei disegni è comodo considerare a volte il ribaltamento del piano xy sul piano yz in modo che il semipiano delle x positive si sovrapponga al semipiano delle z negative.

Segnate le scale assonometriche, uguali sugli assi y e z e arbitraria sull'asse delle x , resta determinata la direzione di .

Si può dimostrare la seguente proposizione:

Le proiezioni assonometriche dei punti e delle rette del piano xy e i loro ribaltamenti sul quadro si corrispondono tramite un'omologia affine che ha come asse l'asse assonometrico delle y ed in cui sono omologhi il punto "uno" della scala assonometrica positiva sull'asse delle y e il punto "uno" della scala assonometrica negativa sull'asse delle z (il quale costituisce il ribaltamento sul piano π del punto unitario dell'asse delle x positive).

Consideriamo accanto alla proiezione della figura da S_∞ su π (proiezione assonometrica o proiezione vera) anche le proiezioni delle figure sul piano xy e sul piano yz .

Per le figure, con *Cabri-géomètre*, abbiamo usato:

- una macro-costruzione per il trasporto dei segmenti;
- una macro-costruzione per l'omologia affine (dato l'asse e due punti che si corrispondono, viene costruita l'immagine di ogni altro punto del piano).

Per rendere più rapido il disegno in assonometria cavaliera di una figura tridimensionale si può dunque usare il metodo dell'omologia affine. Data una figura piana, ad esempio un poligono, la sua rappresentazione in assonometria è il trasformato della figura iniziale tramite un'omologia affine.

Prima di disegnare i poliedri regolari conviene quindi richiamare brevemente la definizione di omologia affine e alcune proprietà di tale trasformazione geometrica del piano.

Definizione. *Una omologia affine è una trasformazione biunivoca del piano, che ha uniti tutti e soli i punti di una retta, detta asse di omologia, che trasforma punti allineati in punti allineati ed inoltre tale che i corrispondenti di punti distinti appartengono a rette parallele.*

Fissato l'asse e due punti del piano P e P' tra loro corrispondenti, resta definita univocamente una affinità omologica.

Tale trasformazione è una affinità e pertanto ha le seguenti proprietà:

- trasforma rette in rette;
- trasforma rette parallele in rette parallele;
- mantiene il genere della conica (quindi un'ellisse si trasforma ancora in un'ellisse, ma non simile a quella di partenza; un'iperbole si trasforma in un'altra iperbole; ecc.);
- non mantiene gli angoli, almeno in generale, cioè rette perpendicolari possono trasformarsi in rette non perpendicolari.

Nel seguito si spiega perché l'omologia affine è di molto aiuto nella rappresentazione dei poliedri regolari ed in generale per il disegno in assonometria di una figura tridimensionale.

2.3. Una macro-costruzione con Cabri-géomètre per l'omologia affine

Presentiamo una macro-costruzione di *Cabri-géomètre*, per trovare l'immagine omologica affine di un punto.

Si fissa una retta del piano come asse di omologia che sarà la retta di punti uniti. Si fissano due punti A ed A' come corrispondenti (vedi la figura 2.1). Si costruisce poi il corrispondente di un generico punto P non appartenente all'asse di omologia.

La costruzione è semplice: si fa passare la retta per A e P . Questa retta, se non è parallela all'asse fissato, interseca l'asse di omologia nel punto U (unito). Si congiunge U con A' e per P si manda la retta parallela alla retta AA' . Il punto di intersezione P' è il corrispondente del punto P . Se la retta AP è parallela all'asse di omologia, la costruzione è ancora più semplice.

Si fa diventare la precedente costruzione, con *Cabri-géomètre*, una macro-costruzione di nome *Omologia affine di un punto*. Si veda la figura 2.1 dove, assegnati inizialmente l'asse di omologia, i punti corrispondenti A e A' ed il punto P , si costruisce il punto P' .

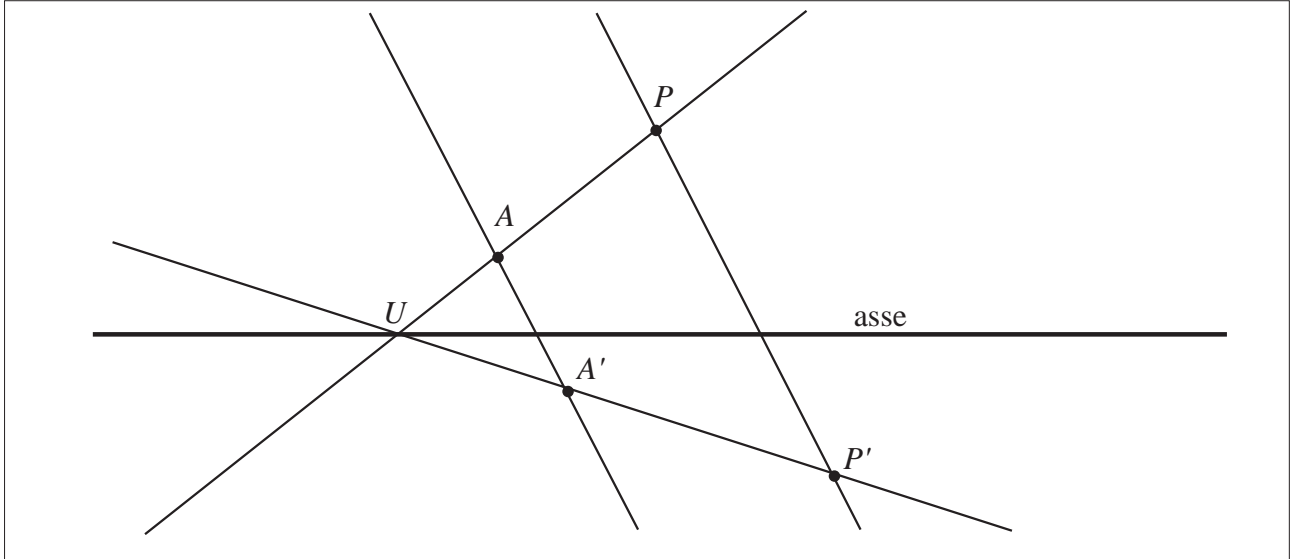


Figura 2.1 Costruzione per determinare l'immagine di un punto P con un'omologia affine.

Dalla costruzione fatta in precedenza rimangono per il momento esclusi i punti che giacciono sulla retta AA' e quelli che giacciono sulla retta parallela all'asse di omologia e passante per il punto A .

Per trovare l'immagine di questi punti, occorre trovare prima l'immagine B' di un punto ausiliario B e poi trovare, con la macro-costruzione, l'immagine P' del punto P .

2.4. Immagine di un poligono con l'omologia affine

Come disegnare la pianta, in assonometria cavaliere, di un poligono regolare sul piano di terra con l'uso di una omologia affine? Assegnato un poligono, ad esempio il pentagono regolare $ABCDE$, si costruisce l'omologo con la macro-costruzione *Omologia affine di un punto*, assumendo l'asse y come asse di omologia e considerando corrispondenti i due punti U_x ed U'_x che rappresentano rispettivamente i punti unitari sull'asse delle x ribaltato (attorno all'asse di omologia y) e sull'asse assonometrico delle x .

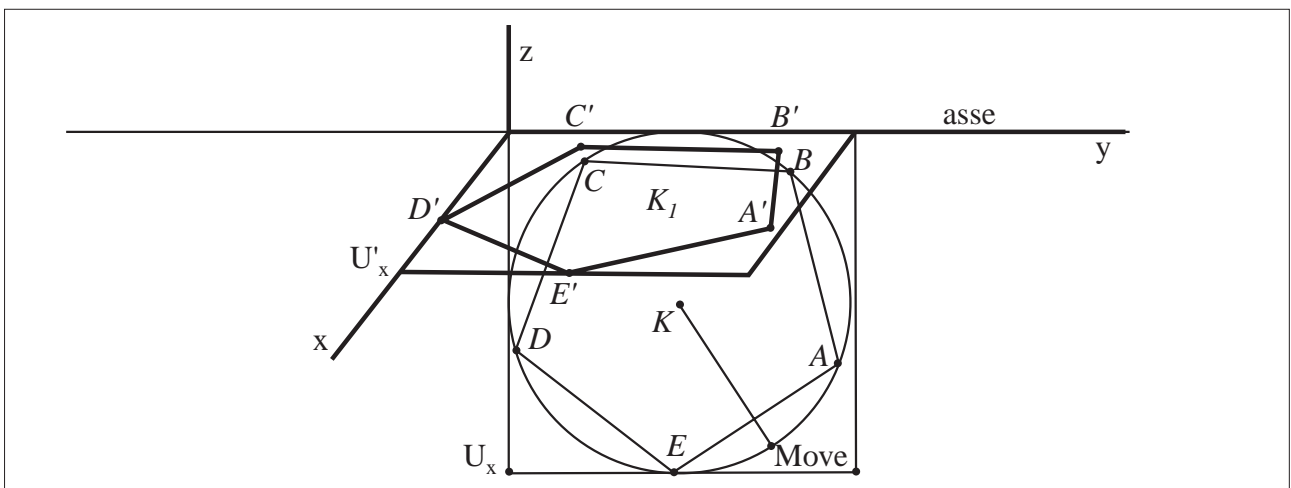


Figura 2.2 Disegno di un pentagono regolare sul piano di terra, in assonometria, con l'omologia affine.

2.5. Immagine di una circonferenza con l'omologia affine

È anche interessante, con la macro-costruzione *Omologia affine di un punto* di *Cabri-géomètre*, trovare l'immagine di una circonferenza.

Disegnata una circonferenza sul ribaltamento del piano Oxy , si costruisce il luogo geometrico dei punti descritto da P' , immagine di P ottenuta con la macro-costruzione, al variare del punto P sulla circonferenza, assumendo l'asse y come asse di omologia e considerando corrispondenti i due punti U_x ed U'_x . Tale luogo è un'ellisse di centro il punto K , immagine di K tramite l'omologia affine (vedi la figura 2.3).

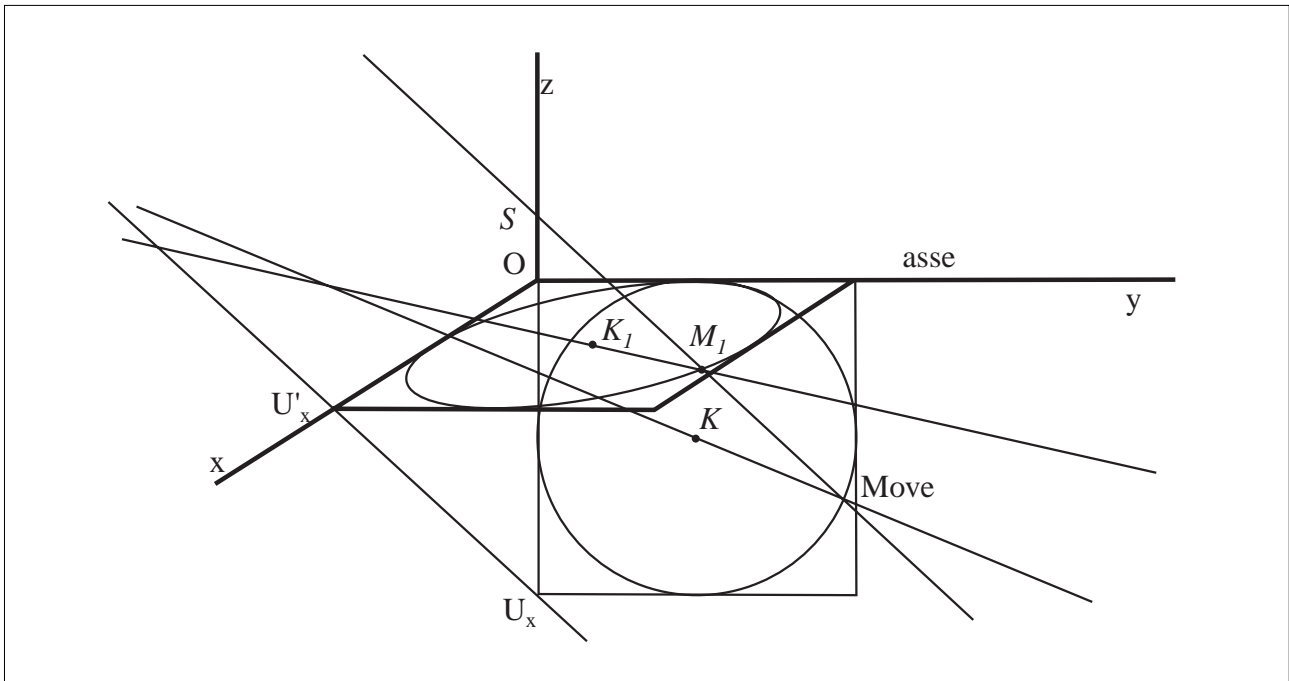


Figura 2.3 Rappresentazione di una circonferenza sul piano orizzontale con l'omologia affine.

■ 3. I cinque poliedri regolari

Chiamasi *poliedro* una figura nello spazio delimitata da facce a forma di poligono non appartenenti allo stesso piano. Un poliedro ha almeno quattro vertici e quattro facce, non appartenenti allo stesso piano.

Un poliedro si dice *convesso* se un qualsiasi piano che contiene una faccia lascia tutti gli altri vertici del poliedro, non appartenenti al piano considerato, in uno stesso semispazio.

Un poliedro si dice *regolare* se sono contemporaneamente verificate le seguenti tre condizioni:

- (a) le sue facce sono poligoni regolari;
- (b) le facce sono tra loro isometriche;
- (c) gli angoli diedri tra due facce aventi uno spigolo in comune sono isometrici.

Non bastano le prime due condizioni per definire un poliedro regolare. Un contro esempio è fornito dal poliedro ottenuto dall'unione di due tetraedri regolari con una faccia in comune, che è un esaedro non regolare.

Si dimostra che *esistono soltanto cinque tipi di poliedri regolari*: tetraedro regolare (4 facce); esaedro regolare o cubo (6 facce); ottaedro regolare (8 facce); dodecaedro regolare (12 facce) ed icosaedro regolare (20 facce). Tre di questi poliedri hanno per facce dei triangoli equilateri (tetraedro regolare, ottaedro regolare e icosaedro regolare), uno ha per facce dei quadrati (cubo) e uno ha per facce dei pentagoni regolari (dodecaedro regolare). La dimostrazione di questa proposizione - seconda parte della Proposizione 18 del Libro XIII- si trova negli *Elementi di Euclide* (circa 300 a. C.), e sarà riportata nel seguito.

I poliedri regolari, seguendo Coxeter che riprende il simbolismo introdotto dal matematico svizzero L. Schläfli (1814-1895), possono essere indicati con il simbolo $\{p, q\}$, dove p è il numero dei vertici del poligono regolare che costituisce una faccia del poliedro regolare e q è il numero di facce che convergono in uno stesso vertice. Se si usa questa notazione i poliedri regolari sono caratterizzati dalla seguente tabella, dove F indica il numero delle facce del poliedro, V il numero dei vertici ed S il numero degli spigoli.

Poliedro regolare	Numero delle facce F	Numero dei vertici V	Numero degli spigoli S	Simbolo di Coxeter - Schläfli
Tetraedro	4	4	6	{3, 3}
Cubo	6	8	12	{4, 3}
Ottaedro	8	6	12	{3, 4}
Dodecaedro	12	20	30	{5, 3}
Icosaedro	20	12	30	{3, 5}

Tabella 3.1 Numero delle facce, dei vertici e degli spigoli dei poliedri regolari

Tra il numero dei vertici, il numero degli spigoli e il numero delle facce di un poliedro semplicemente connesso (senza fori), sussiste la relazione di Eulero:

$$V + F - S = 2.$$

Inoltre per un poliedro regolare del tipo $\{p, q\}$ con le facce a forma di poligoni regolari di p lati con q facce che concorrono in ogni vertice, si ha:

$$qV = 2S = pF.$$

“Infatti, se contiamo i q spigoli una volta per ciascuno dei V vertici, abbiamo contato due volte ogni spigolo: una volta per il vertice iniziale ed un'altra per quello finale. Una situazione simile si ha se contiamo i p lati di ciascuna delle F facce, poiché ogni spigolo appartiene a due facce.”

Nel seguito esaminiamo i cinque poliedri regolari, studiandone, con l'aiuto delle figure realizzate con *Cabri-géomètre*, le proprietà fondamentali. Per ogni poliedro si determinerà il raggio della sfera inscritta, il raggio della sfera circoscritta, il poliedro duale ed il gruppo delle isometrie.

■ 4. Il tetraedro regolare

Per disegnare un tetraedro regolare in assonometria cavaliere, usiamo il metodo della omologia affine di asse y e direzione parallela alla retta passante per U_x e U'_x .

In questo modo troviamo il trasformato del quadrato (che nel disegno sta ad indicare il piano di ribaltamento della figura reale) e del triangolo equilatero ABC (si veda la figura 4.1).

Il punto H , che è il baricentro del triangolo ABC , è il trasformato del punto K . A questo punto si deve riportare una retta perpendicolare al piano ABC e di altezza h . Tale segmento, lungo h , può essere costruito con riga e compasso senza conoscerne a priori la misura. E' il cateto maggiore di un triangolo rettangolo avente per ipotenusa lo spigolo del tetraedro e per cateto minore $2/3$ dell'altezza di un triangolo equilatero (si veda la figura 4.1).

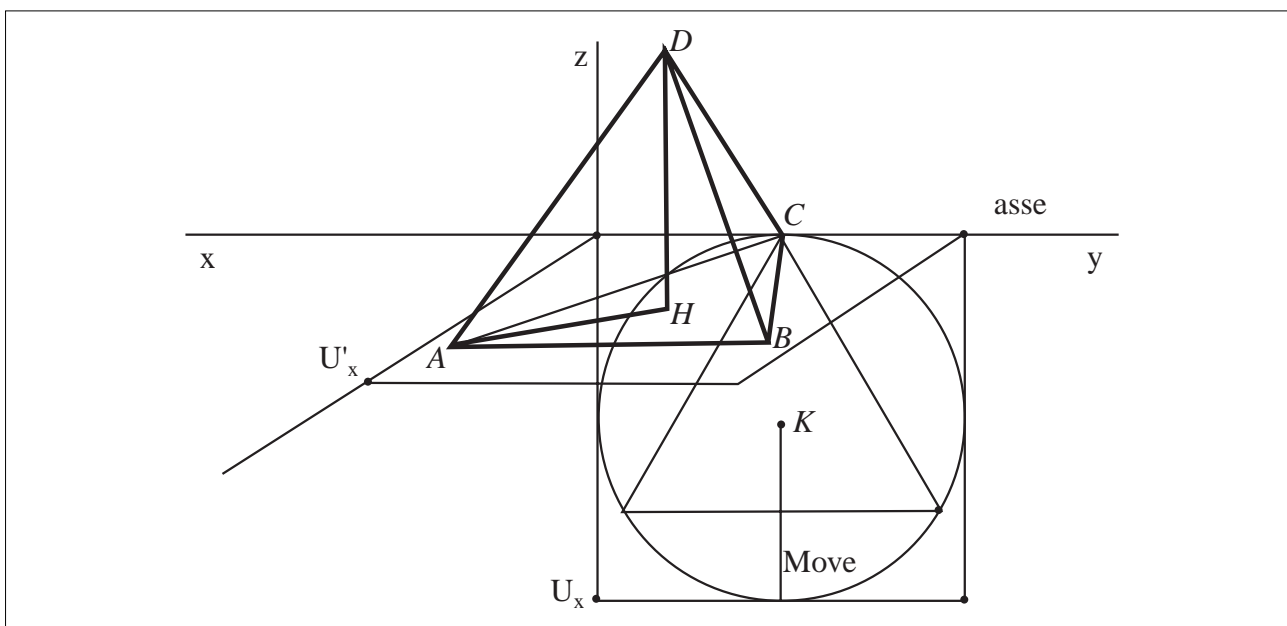


Figura 4.1 Tetraedro regolare in assonometria cavaliere. HD è l'altezza del tetraedro.

Altezza del tetraedro regolare

Se l è lo spigolo del tetraedro regolare, R il raggio della sfera circoscritta ed r il raggio della sfera inscritta al tetraedro, applicando il teorema di Pitagora nel triangolo rettangolo AHD nella figura 4.1, si ottiene:

$$h = l\sqrt{\frac{2}{3}} = l\frac{\sqrt{6}}{3}.$$

Si osserva anche che:

$$h = R + r.$$

Una volta determinata l'altezza del tetraedro regolare, si riporta sull'asse z un segmento uguale all'altezza e si completa il disegno del tetraedro con una semplice costruzione (basta usare la traslazione di un segmento lungo h a partire dal punto H).

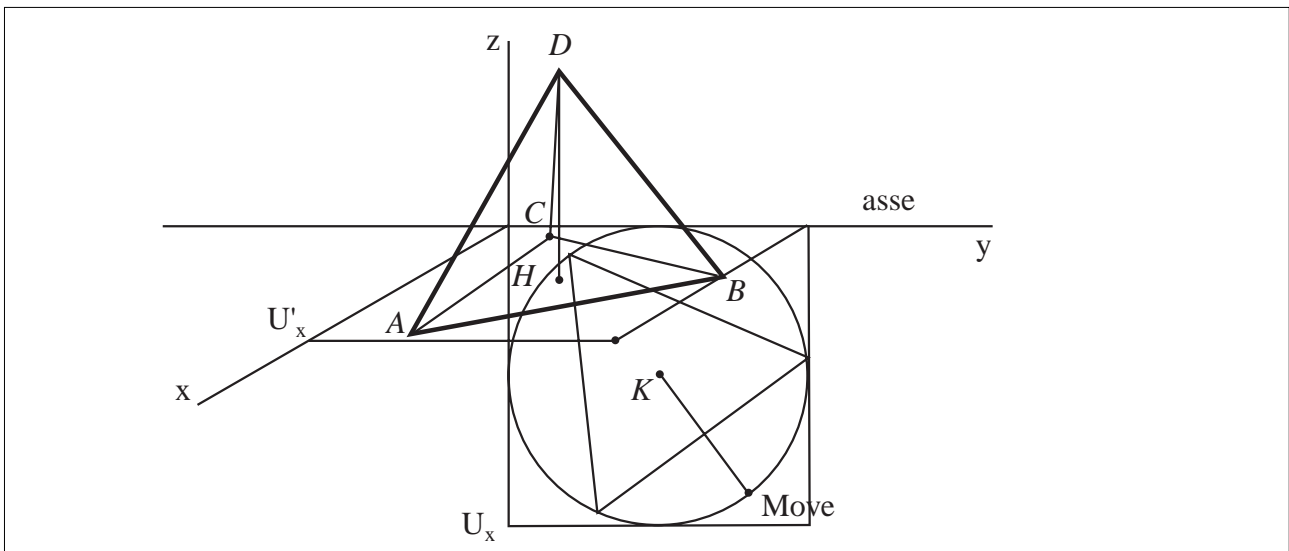


Figura 4.2 Rappresentazione di un tetraedro regolare in assonometria cavaliere

Poliedro duale di un tetraedro

Consideriamo i centri delle facce del tetraedro (baricentri dei triangoli equilateri) e congiungiamoli tra loro. Otteniamo un tetraedro che si dice essere *il duale* del solido di partenza (si veda la figura 4.3). Quindi il poliedro duale di un tetraedro regolare è ancora un tetraedro regolare avente come spigolo un segmento che si verifica essere $1/3$ dello spigolo del tetraedro iniziale

$$l_{\text{tetraedro duale}} = \frac{l}{3}.$$

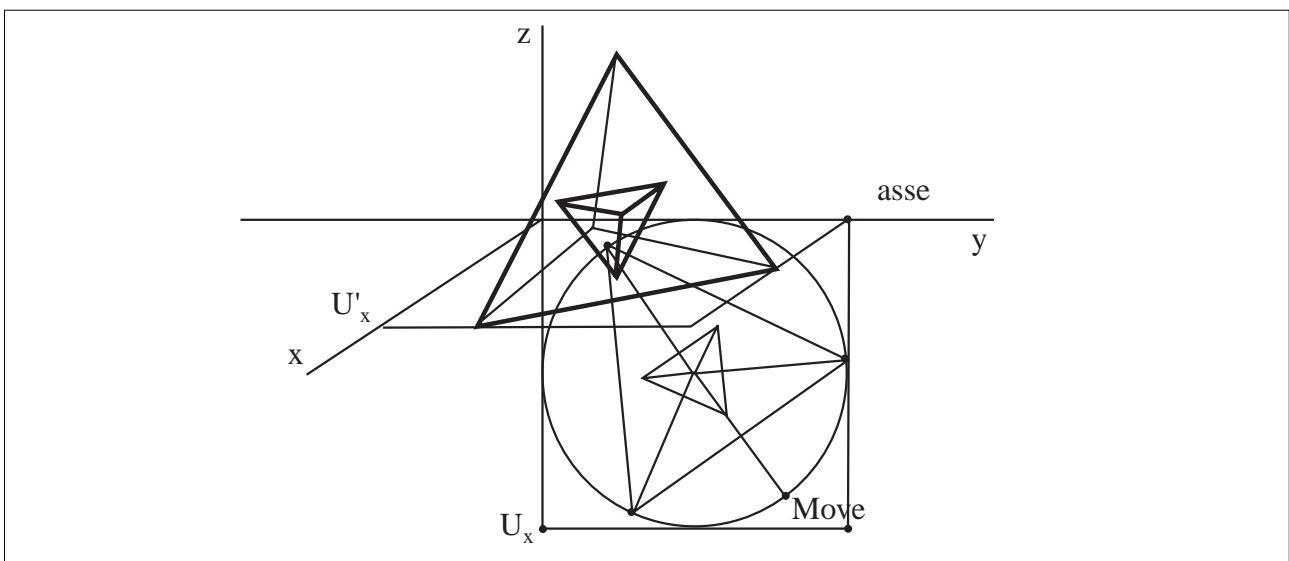


Figura 4.3 Tetraedro duale di un tetraedro regolare in assonometria cavaliere

Sfera circoscritta e sfera inscritta al tetraedro regolare

Se l è lo spigolo del tetraedro regolare, allora la sfera circoscritta ha per raggio³ (indicato con OA nella figura 4.4):

$$R = \frac{l}{2} \sqrt{\frac{3}{2}} = l \frac{\sqrt{6}}{4}.$$

Per dimostrarlo si può applicare il primo teorema di Euclide al triangolo rettangolo ADE (si veda la figura 4.4). Sapendo che $\overline{AD} = l$, che $\overline{DH} = h$ e che $\overline{DE} = 2R$, si arriva alla conclusione:

$$2R \cdot h = l^2$$

Sostituendo l'espressione di h trovata precedentemente, si ottiene:

$$R = \frac{l^2}{2h} = l \frac{\sqrt{6}}{4} = \frac{3}{4} h.$$

La sfera inscritta deve essere tangente a tutte le facce del tetraedro regolare. Il punto di tangenza è il baricentro della faccia. Il raggio della sfera inscritta è dato da:

$$r = h - R = \frac{h}{4} = \frac{R}{3} = l \frac{\sqrt{6}}{12}.$$

Si osserva che la sfera inscritta nel tetraedro di partenza diventa la sfera circoscritta al tetraedro duale.

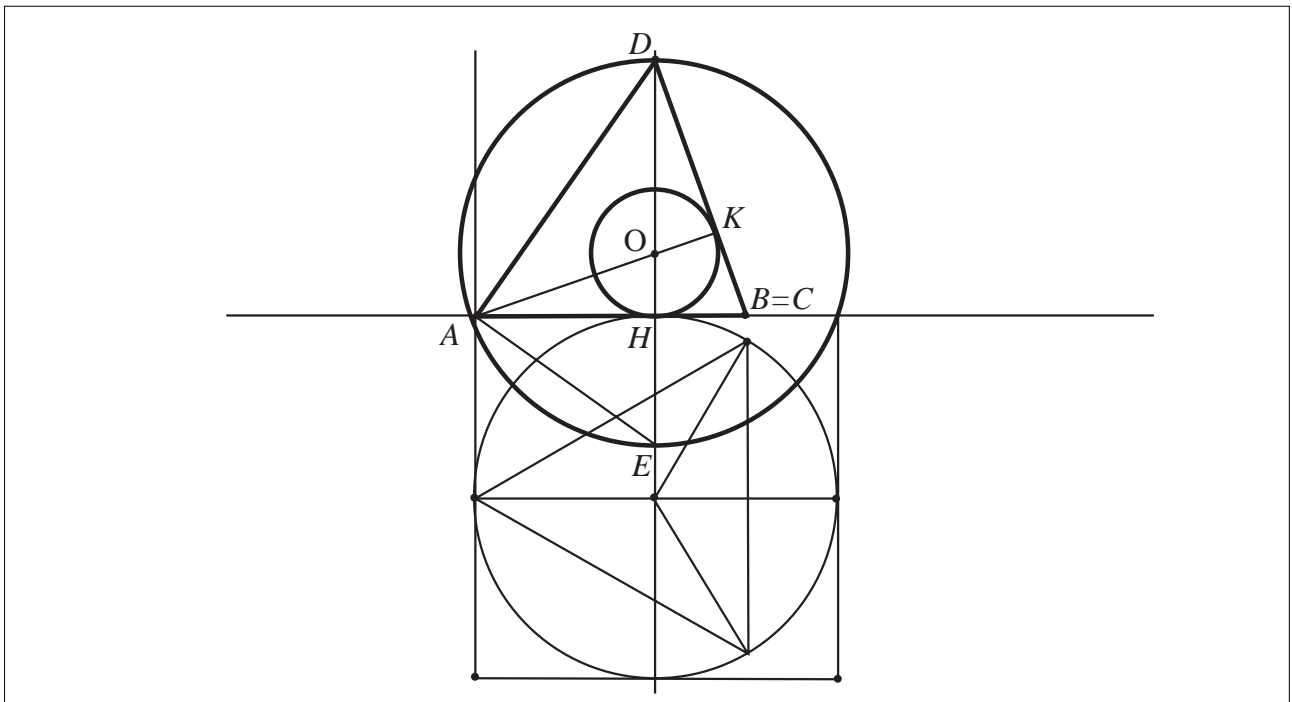


Figura 4.4 Tetraedro regolare: sfera inscritta e sfera circoscritta nel piano verticale.

Angolo diedro tra due facce aventi lo spigolo in comune nel tetraedro regolare

Nella figura 4.4, dal triangolo rettangolo HBD si ricava che l'angolo diedro θ è tale che

$$\sin \theta = \frac{l \frac{\sqrt{6}}{3}}{l \frac{\sqrt{3}}{3}} = \frac{2}{3} \sqrt{2} \quad \text{e} \quad \cos \theta = \frac{1}{3}.$$

da cui segue che l'angolo diedro misura:

$$\theta = \arccos\left(\frac{1}{3}\right) = 70^\circ 31' 43,6..''.$$

Simmetrie del tetraedro regolare

Considerato un vertice del tetraedro, facciamo passare per esso la retta perpendicolare alla faccia opposta. Tale retta diventa un asse di rotazione che dà origine a due rotazioni, una di 120° e una di 240° . Un tetraedro regolare possiede 4 assi di rotazione di ordine 3. Si ottengono in tale modo 8 rotazioni di ordine 3. Tali rotazioni si dicono di ordine 3 per-

ché applicate di seguito per tre volte riportano il tetraedro nella posizione iniziale.

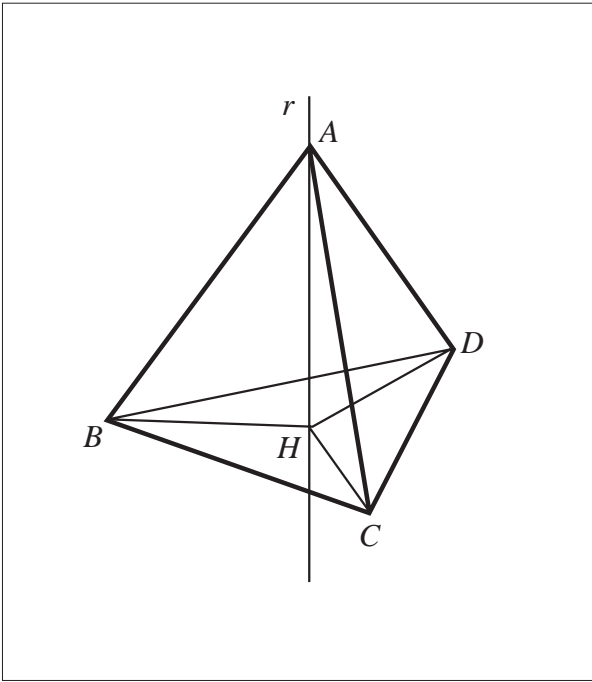


Figura 4.5. Asse di rotazione di ordine 3 del tetraedro regolare.

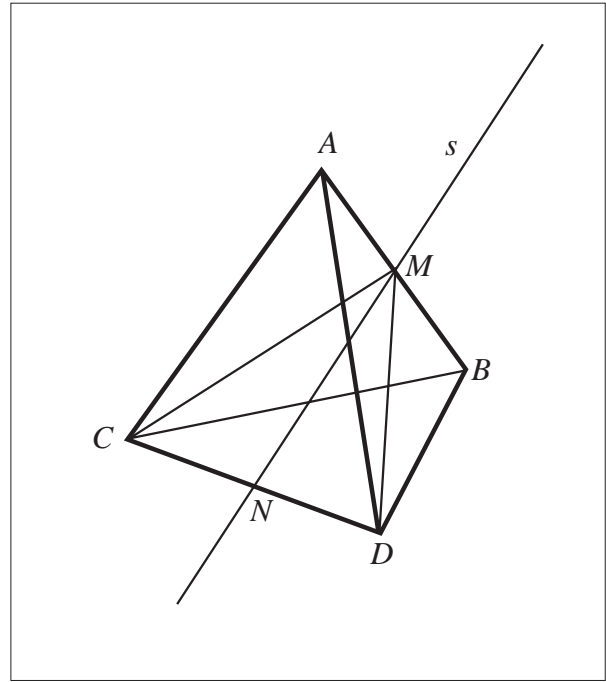


Figura 4.6 Asse di rotazione di ordine 2 (asse di simmetria) del tetraedro regolare.

Il tetraedro regolare ha inoltre tre assi di simmetria, che sono le rette congiungenti i punti medi di due lati opposti. Tali assi sono anche assi di rotazione di ordine 2 del tetraedro perché attorno ad ognuno di essi è possibile fare una rotazione di 180° che applicata per 2 volte riporta il tetraedro nella posizione iniziale.

Il tetraedro ha 6 piani di simmetria che passano ciascuno per un'altezza e dividono il triangolo equilatero di base lungo l'asse di simmetria.

Gruppo delle isometrie del tetraedro regolare

Un tetraedro possiede quindi, in totale, 12 isometrie che lo riportano in sé: 4 rotazioni di 120° ; 4 rotazioni di 240° ; 3 rotazioni di 180° e l'identità.

Il gruppo delle isometrie del tetraedro è un sottogruppo del gruppo S_4 di tutte le permutazioni (detto *gruppo simmetrico*) di 4 oggetti (i vertici A, B, C, D), che è formato da $4! = 24$ elementi. Il gruppo delle isometrie del tetraedro è isomorfo al gruppo delle permutazioni di ordine pari di quattro oggetti, detto gruppo *alterno* A_4 . Una permutazione si dice di ordine pari quando opera un numero pari di scambi tra gli elementi rispetto all'ordine iniziale.

Ad esempio, riferendoci alla figura 4.6, si osserva che la simmetria σ rispetto alla retta MN scambia A con B e C con D . Possiamo indicare tale simmetria con il simbolo:

$$\sigma = \begin{pmatrix} ABCD \\ BADC \end{pmatrix}.$$

In questa simmetria, rispetto all'ordine iniziale delle lettere dato da $ABCD$, ci sono 2 inversioni perché, dopo la trasformazione, B è prima di A e D è prima di C . Dunque la simmetria considerata è pari.

Analogamente, ogni rotazione del tetraedro regolare attorno ad una retta passante per un vertice e perpendicolare alla faccia opposta, è pari.

Consideriamo infatti la rotazione di ρ di 120° attorno all'asse del tetraedro regolare disegnato nella figura 4.5. Possiamo indicare tale rotazione con il simbolo:

$$\rho = \begin{pmatrix} ABCD \\ ACDB \end{pmatrix}.$$

In essa il punto A è unito e, rispetto all'ordine iniziale delle lettere dato da $ABCD$, ci sono due inversioni perché, dopo la trasformazione, C è prima di B e D è prima di B . Dunque la rotazione considerata è pari. Si noti che l'ordine del

gruppo delle isometrie è $2S$, dove S è il numero degli spigoli. Questa conclusione rimarrà valida in generale anche per gli altri poliedri regolari. Seguendo Coxeter⁴, si ha la seguente:

Proposizione. *Il gruppo delle rotazioni di un poliedro regolare ha ordine $2S$, dove S è il numero degli spigoli del poliedro regolare.*

Dimostrazione. Abbiamo appena verificato che la proposizione è vera per il tetraedro regolare. Gli altri poliedri regolari, a differenza del tetraedro regolare, hanno un centro di simmetria. Pertanto, ad eccezione del tetraedro regolare, il centro di un poliedro regolare del tipo $\{p, q\}$, con p numero dei lati di una faccia e q numero delle facce concorrenti in un vertice, può essere congiunto rispettivamente con due vertici opposti, con i punti medi di due spigoli opposti o con i centri di due facce opposte, per formare rispettivamente assi di rotazione di ordine q , di ordine 2, e di ordine p .

Nel caso del tetraedro regolare è possibile congiungere i punti medi di due spigoli opposti, ottenendo assi di rotazione di ordine 2, oppure si può congiungere il centro di una faccia con il vertice opposto, ottenendo in questo caso assi di rotazione di ordine 3.

Non ci possono essere altri assi di rotazione. In altre parole, le isometrie di un poliedro regolare consistono di rotazioni di angoli di $2k\pi/q$, π , $2h\pi/p$, con k e h numeri naturali. Se si esclude l'identità, queste rotazioni possono avere $q - 1$ valori per k , $p - 1$ valori per h . Ma i vertici, i punti medi di due spigoli opposti e i centri delle facce sono uniti a due a due dagli assi di rotazione.

Quindi il numero totale delle rotazioni, esclusa l'identità, è

$$\frac{1}{2}[V(q-1) + S + F(p-1)] = \frac{1}{2}(Vq - 2 + Fp).$$

Ricordando la relazione di Eulero:

$$V + F - S = 2,$$

e la relazione vista in precedenza:

$$qV = 2S = pF,$$

si ottiene:

$$\frac{1}{2}(Vq - 2 + Fp) = 2S - 1.$$

Con l'identità si ottengono pertanto $2S$ rotazioni del gruppo. C.V.D.

■ 5. Il cubo (esaedro regolare)

Seguiamo lo stesso metodo di rappresentazione visto per il tetraedro regolare. Si disegna un quadrato nel ribaltamento del piano Oxy e si esegue la pianta del cubo sul piano orizzontale trasformando il quadrato $ABCD$ nel suo omologo affine $A'B'C'D'$ con il metodo della omologia affine (l'asse di omologia è l'asse y e i due punti corrispondenti sono U_x e U'_x).

Sull'asse z si riporta poi un segmento di misura uguale al lato del cubo e si disegna il cubo in assonometria cavaliere generica.

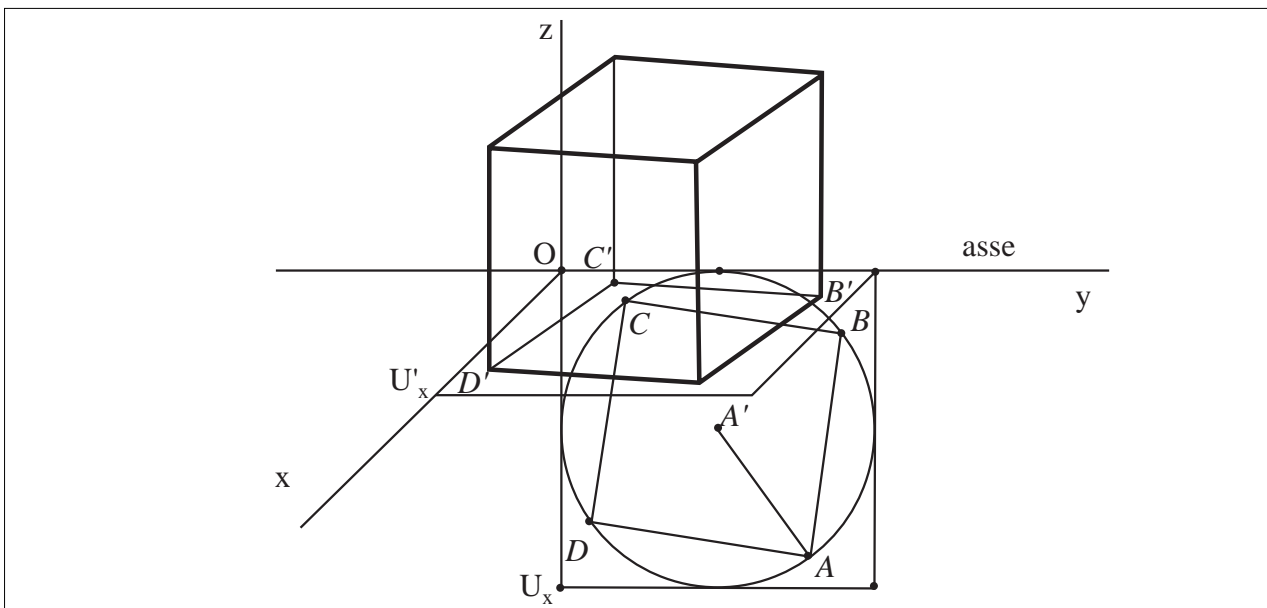


Figura 5.1 Disegno di un cubo in assonometria

Raggio della sfera inscritta e raggio della sfera circoscritta al cubo

Se l è lo spigolo del cubo, allora il raggio della sfera inscritta al cubo è

$$r = \frac{l}{2}$$

e il raggio della sfera circoscritta è ovviamente la metà della diagonale del cubo:

$$R = l \frac{\sqrt{3}}{2}.$$

Il poliedro duale di un cubo, ottenuto congiungendo opportunamente i centri delle sue facce, è un ottaedro regolare (che ha lo stesso gruppo di isometrie del cubo). Se l è la misura dello spigolo del cubo, allora lo spigolo dell'ottaedro duale misura:

$$l_{\text{ottaedro duale}} = l \frac{\sqrt{2}}{2}.$$

Si nota che la sfera inscritta nel cubo è la sfera circoscritta all'ottaedro regolare duale del cubo. L'angolo diedro θ tra due facce aventi uno spigolo in comune è ovviamente $\theta = 90^\circ$.

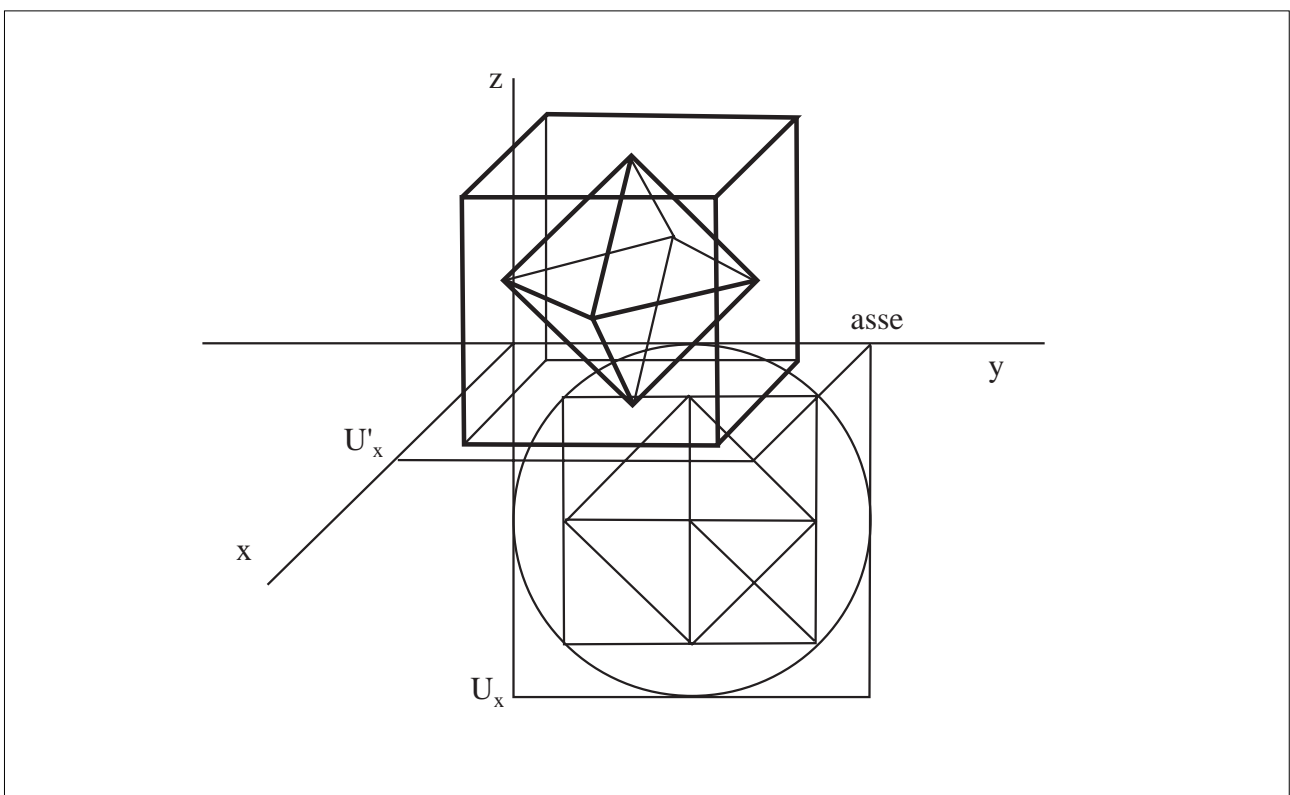


Figura 5.2 Il cubo e il poliedro duale (ottaedro regolare) in assonometria

Piani di simmetria; assi di simmetria e centro di simmetria di un cubo⁵

Un cubo possiede 13 assi di rotazione di cui 9 sono assi di simmetria.

Attorno ai 3 assi di rotazione passanti per i centri delle facce opposte si possono fare delle rotazioni di 90° , di 180° e di 270° . Si ottengono pertanto 9 rotazioni di ordine 4.

Attorno alle 4 diagonali del cubo possiamo eseguire delle rotazioni di 120° e di 240° che riportano il cubo in se stesso. Si ottengono pertanto 8 rotazioni di ordine 3.

Attorno alle 6 rette che congiungono i punti medi di due spigoli opposti si possono fare delle rotazioni di 180° . Si ottengono pertanto 6 rotazioni di ordine 2 (che sono simmetrie assiali nello spazio).

Con l'identità si ottengono, in totale, le 24 isometrie del cubo.

Gruppo delle isometrie del cubo

Un cubo possiede quindi 24 isometrie che formano un gruppo. Il gruppo delle isometrie del cubo è lo stesso che si ritrova per l'ottaedro regolare duale. Si dimostra che il gruppo delle isometrie del cubo è isomorfo al gruppo simmetrico S_4 di ordine 4, formato dalle $24 = 4!$ permutazioni di 4 oggetti.

■ 6. L'ottaedro regolare

Seguiamo anche per l'ottaedro lo stesso metodo di rappresentazione visto per il tetraedro regolare, ma in questo caso il piano Oxy è stato scelto, per semplicità, come piano di simmetria dell'ottaedro. La sezione dell'ottaedro con il piano di simmetria è quindi un quadrato che viene disegnato inizialmente nel ribaltamento del piano Oxy . Si trasforma con l'omologia affine il quadrato $ABCD$ nel suo omologo affine $A'B'C'D'$ (l'asse di omologia è l'asse y e i due punti corrispondenti sono U_x e U'_x). Sull'asse z si riporta poi un segmento di misura uguale alla metà della diagonale del quadrato sezione. Quest'ultimo segmento equivale all'altezza di una delle due piramidi simmetriche in cui rimane suddiviso l'ottaedro dal piano Oxy .

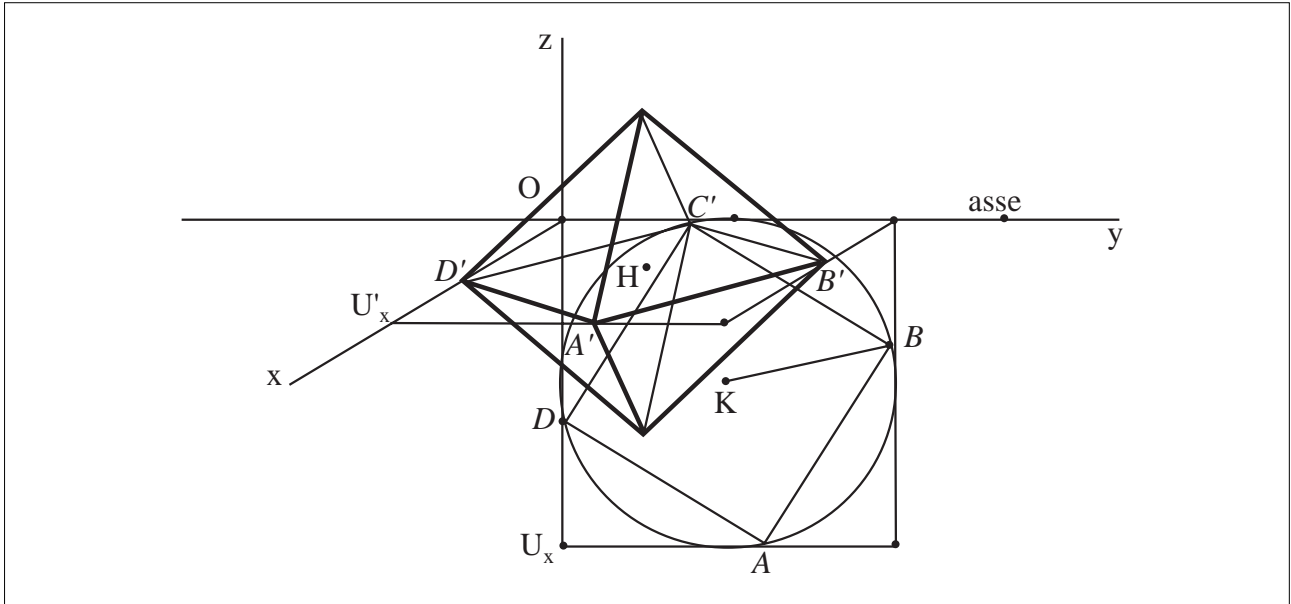


Figura 6.1 Rappresentazione di un ottaedro regolare in assonometria

Se l è lo spigolo dell'ottaedro, il raggio della sfera circoscritta si può determinare in modo facile⁶, perché è la metà della diagonale di un quadrato di lato l :

$$R = \frac{l}{\sqrt{2}} = l \frac{\sqrt{2}}{2}.$$

La determinazione del raggio della sfera inscritta richiede un ragionamento più attento. La sfera deve essere tangente alle facce nel loro baricentro. Il raggio r è pertanto l'altezza relativa all'ipotenusa del triangolo rettangolo AHM indicato nella figura 6.2.

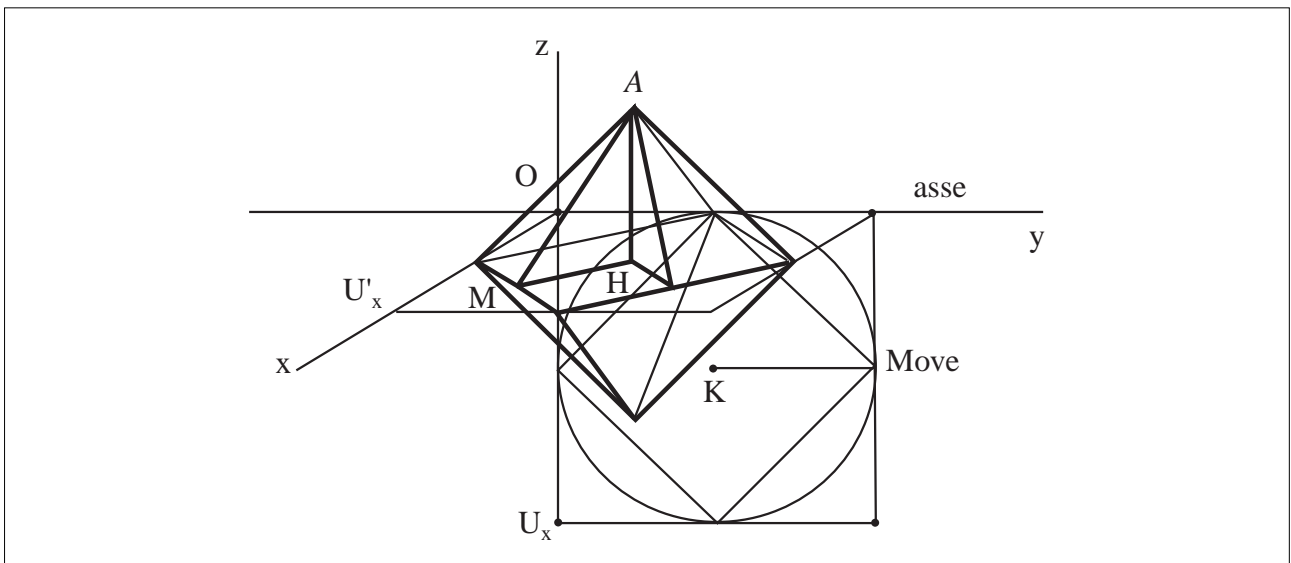


Figura 6.2 Ottaedro regolare con una sezione per il calcolo dal raggio della sfera inscritta.

Si ottiene pertanto che il raggio della sfera inscritta all'ottaedro è:

$$r = \frac{\frac{l \sqrt{2}}{2}}{\frac{l \sqrt{3}}{2}} = \frac{l}{2} \frac{\sqrt{2}}{\sqrt{3}} = \frac{l \sqrt{6}}{6}.$$

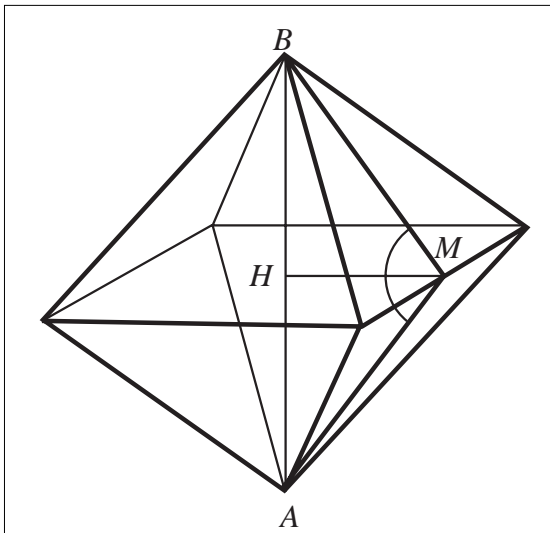
Angolo diedro tra due facce aventi lo spigolo in comune nell'ottaedro regolare

Dal triangolo rettangolo *OMB*, vedi la figura 6.3, si ricava che l'angolo diedro θ è tale che

$$\sin \frac{\theta}{2} = \frac{l \frac{\sqrt{2}}{2}}{l \frac{\sqrt{3}}{3}} = \frac{\sqrt{6}}{3} \quad \text{e} \quad \cos \frac{\theta}{2} = \frac{\frac{l}{2}}{l \frac{\sqrt{3}}{3}} = \frac{\sqrt{3}}{3}$$

Segue:

$$\sin \theta = 2 \frac{\sqrt{3}}{3} \frac{\sqrt{6}}{3} = \frac{2\sqrt{2}}{3} \quad \text{e} \quad \cos \theta = -\frac{1}{3}.$$



Ne segue che l'angolo diedro misura:

$$\theta = \arccos\left(-\frac{1}{3}\right) = 108^\circ 28' 16,4\dots''.$$

Più rapidamente, per trovare l'angolo diedro, si poteva usare il teorema del coseno nel triangolo *ABM* della figura 6.3.

Poliedro duale dell'ottaedro regolare

Il poliedro duale di un ottaedro regolare è un cubo avente i vertici nei baricentri delle facce dell'ottaedro (vedi la figura 6.4). Quindi lo spigolo del cubo duale misura:

$$l_{\text{cubo duale}} = l \frac{\sqrt{2}}{3}.$$

Figura 6.3 Angolo diedro tra due facce aventi uno spigolo in comune dell'ottaedro regolare.

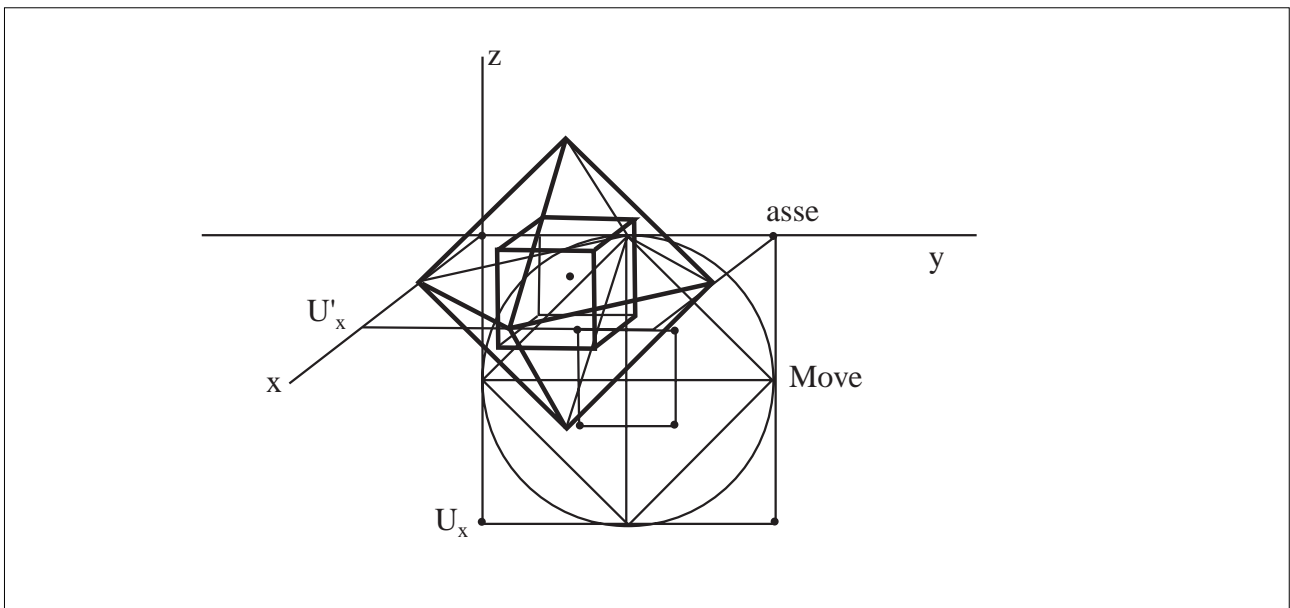


Figura 6.4 Il cubo è il poliedro duale dell'ottaedro regolare.

Si nota che la sfera inscritta nell'ottaedro regolare è la sfera circoscritta al cubo duale. I piani di simmetria, gli assi di simmetria e il centro di simmetria di un ottaedro sono gli stessi del cubo duale. Gli assi di rotazione che passano per il centro di due facce opposte nel cubo, diventano ora assi che passano per due vertici opposti dell'ottaedro regolare (assi di rotazione di ordine 4). Gli assi di rotazione (le diagonali) che passano per due vertici opposti nel cubo, diventano nell'ottaedro duale gli assi che passano per i baricentri di due facce opposte (assi di rotazione di ordine 3). Gli assi di rotazione che passano per il centro di due lati opposti nel cubo, nell'ottaedro duale rimangono assi che passano per il centro di due lati opposti (assi di rotazione di ordine 2).

Gruppo delle isometrie dell'ottaedro regolare

Il gruppo delle isometrie di un ottaedro regolare è pertanto lo stesso delle isometrie del cubo duale. Il gruppo delle isometrie dell'ottaedro regolare è quindi isomorfo al *gruppo simmetrico* S_4 di ordine 4, formato dalle $24 = 4!$ permutazioni di 4 oggetti.

■ 7. Proprietà del pentagono regolare e macro-costruzioni con Cabri-géomètre

Prima di affrontare lo studio del dodecaedro e dell'icosaedro regolari occorre richiamare alcune proposizioni sul pentagono regolare che verranno usate frequentemente nel seguito.

Useremo, in questo paragrafo, una macro-costruzione di *Cabri-géomètre* per determinare la *sezione aurea*⁷ di un segmento dato. Definiremo inoltre altre due macro-costruzioni per il pentagono regolare.

Data una circonferenza ed un punto su tale circonferenza, vogliamo definire una macro-costruzione che disegna il pentagono regolare inscritto nella circonferenza ed avente un vertice nel punto dato.

Per creare tale macro-costruzione occorre ricordare la costruzione con riga e compasso di un pentagono regolare.

Nel seguito verrà spesso usato, per la costruzione del dodecaedro e dell'icosaedro, il seguente teorema, che è alla base della costruzione del pentagono regolare:

Proposizione. *Il lato del decagono regolare è la sezione aurea del raggio della circonferenza circoscritta.*

Dimostrazione.

Per dimostrare questa proposizione si suppone di aver già costruito un decagono regolare inscritto in una circonferenza. Tale decagono lo dividiamo, congiungendo con il centro, in 10 triangoli isosceli isometrici. Ciascun triangolo avrà per angolo al vertice la decima parte dell'angolo giro, cioè 36° . Quindi gli angoli alla base sono $2/10$ dell'angolo giro.

Condotta la bisettrice di uno di questi angoli alla base, si ottengono due triangoli isosceli, uno dei quali è simile a quello di partenza. Pertanto il lato è la sezione aurea del raggio. C.V.D.

Se r è la misura del raggio della circonferenza, allora la misura del lato del decagono regolare inscritto è:

$$l_{10} = r \frac{\sqrt{5} - 1}{2}.$$

Il rapporto tra il un segmento e la sua sezione aurea si dice *rapporto aureo* e di solito è indicato con il simbolo τ . Il matematico Luca Pacioli (circa 1445-1509) ha chiamato tale rapporto *divina proporzione* e, ispirato da Piero della Francesca (circa 1415 - 1492), su di esso ha scritto un trattato dal titolo *De divina proportione* (1509), che riporta i celebri disegni di Leonardo dei poliedri regolari e contiene anche la versione in volgare del *Libellus de quinque corporibus regularibus*, di Piero della Francesca⁸.

Si verifica subito che:

$$\tau = \frac{\sqrt{5} + 1}{2} = 2 \cos\left(\frac{\pi}{5}\right) \approx 1,61803398.$$

Un rettangolo in cui l'altezza sia la sezione aurea della base si chiama "rettangolo aureo" e anticamente è stato considerato il più "proporzionato" tra i rettangoli.

Un segmento di lunghezza unitaria è la sezione aurea di un segmento lungo τ . Si ha quindi, in base alla definizione di sezione aurea, la seguente proporzione:

$$\tau : 1 = 1 : (\tau - 1)$$

e contemporaneamente:

$$\tau : 1 = 1 : \frac{1}{\tau}.$$

Il rapporto aureo gode quindi della seguente notevole proprietà:

$$1 + \frac{1}{\tau} = \tau; \quad (*)$$

esso è pertanto la radice positiva della equazione quadratica:

$$x^2 - x - 1 = 0.$$

La relazione (*) è rappresentata nella figura 7.1, dove l'altezza del rettangolo aureo è unitaria, la base AB misura τ e il segmento EB misura $1/\tau$.

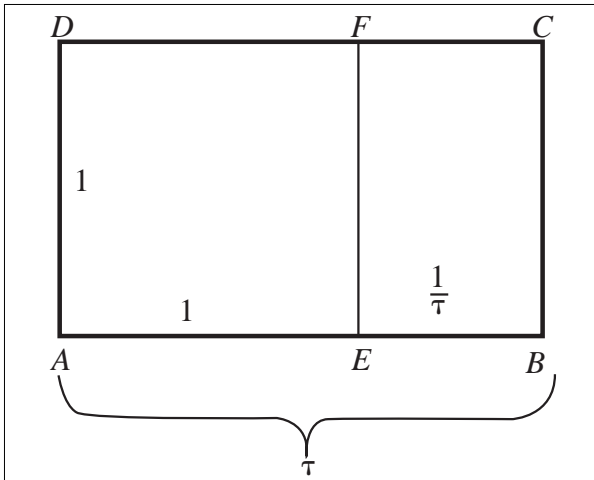


Figura 7.1 Il rettangolo "aureo": l'altezza è la sezione aurea della base.

Determinato il lato del decagono regolare, si può costruire il lato del pentagono regolare inscritto in una circonferenza. Nel seguito useremo spesso la seguente proposizione:

Proposizione. Il lato del pentagono regolare è l'ipotenusa di un triangolo rettangolo avente per cateti il raggio della circonferenza circoscritta al pentagono e la sua sezione aurea (lato del decagono regolare inscritto nella circonferenza).⁹

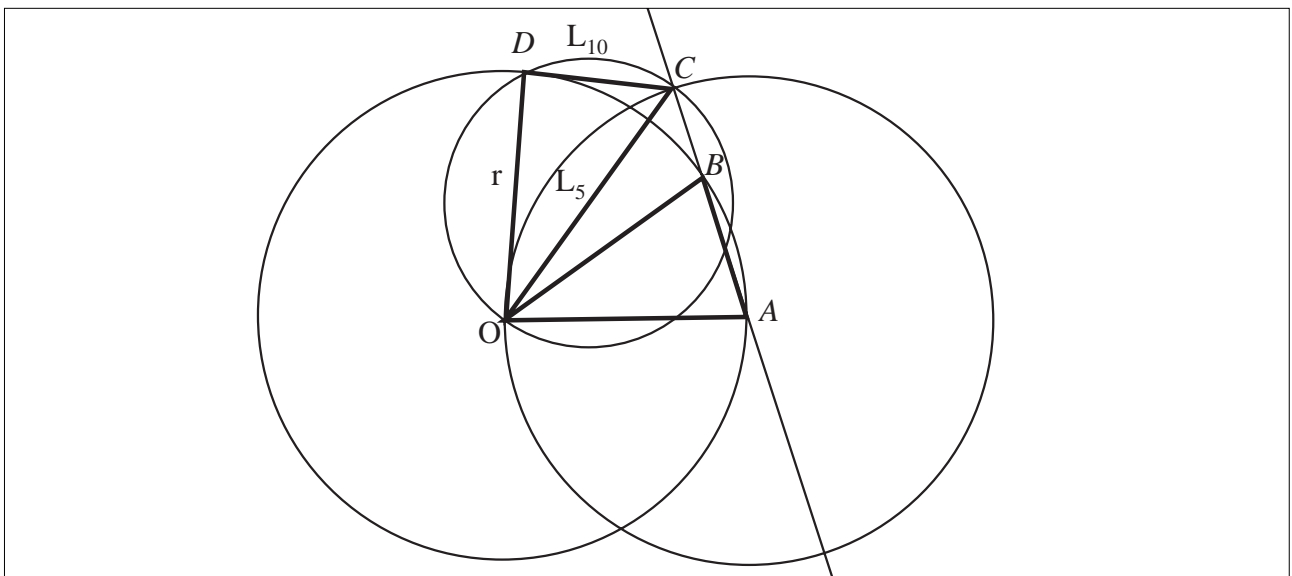


Figura 7.2 Il lato del pentagono è l'ipotenusa di un triangolo rettangolo con cateti il lato dell'esagono regolare e il lato del decagono regolare inscritti nella circonferenza.

Dimostrazione.

Si consideri (vedi la figura 7.2) la circonferenza di raggio OA ed in essa il lato del decagono regolare inscritto $AB =$ sezione aurea di OA .

Si noti che l'angolo \widehat{AOB} è $1/10$ di angolo giro e l'angolo \widehat{OAB} è $1/5$ di angolo giro.

Si tracci la circonferenza di centro A passante per O , congruente alla prima circonferenza tracciata, e si prolunghi il lato AB fino ad incontrare la seconda circonferenza nel punto C .

Si nota subito che OC è il lato del pentagono regolare perché il suo l'angolo al centro \widehat{OAC} , nella seconda circonferenza, è $1/5$ di angolo giro.

Dal punto C si mandi la tangente alla prima circonferenza e sia D il punto di tangenza.

Per il teorema della retta tangente (CD) e della secante (CA) condotte dal punto esterno C , possiamo scrivere:

$$AC : CD = CD : BC.$$

Ma tenendo conto che AB è la sezione aurea di OA e che $OA = AC$, segue:

$$AC : AB = AB : BC.$$

Pertanto:

$$AB = CD.$$

Quindi OC (lato del pentagono regolare) è l'ipotenusa di un triangolo rettangolo di cateti OD (raggio della circonferenza circoscritta) e CD (la sua sezione aurea). C.V.D.

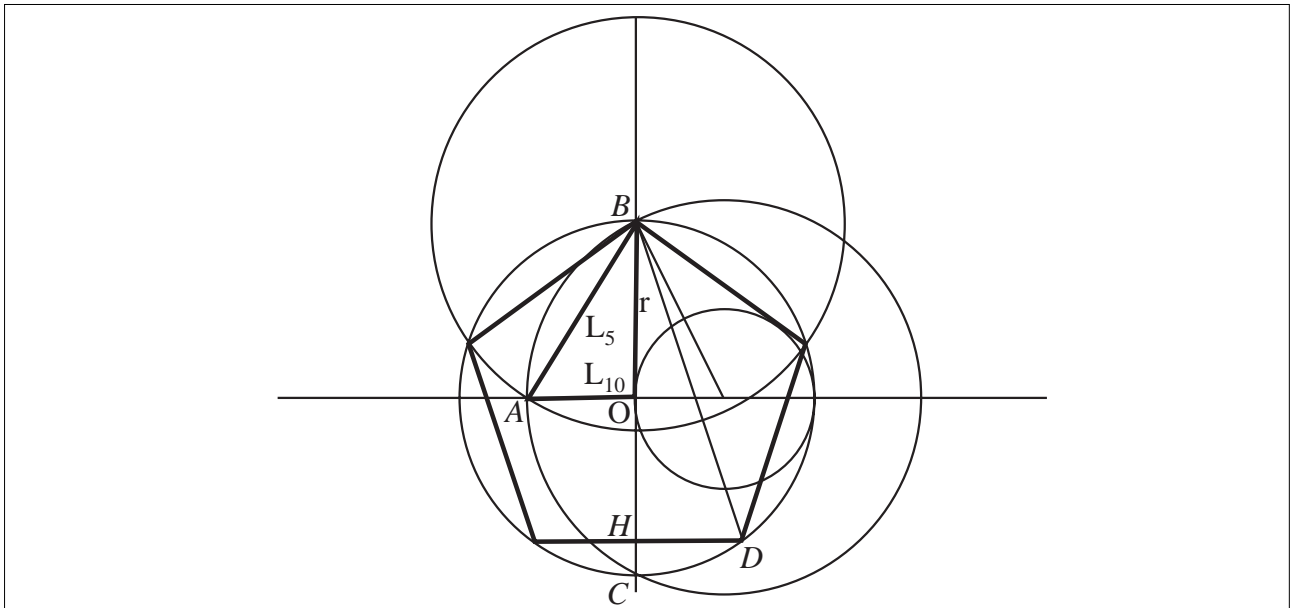


Figura 7.3 Il triangolo rettangolo formato dal lato del pentagono regolare, dal raggio e dalla sua sezione aurea (lato del decagono regolare inscritto nella circonferenza).

Indicati con l_5 il lato del pentagono regolare, con l_{10} il lato del decagono regolare, con $l_6 = r$ il lato dell'esagono regolare inscritti nello stesso cerchio di raggio r , usando il teorema di Pitagora, si può scrivere:

oppure:

$$(l_5)^2 = r^2 + (l_{10})^2$$

$$(l_5)^2 = (l_6)^2 + (l_{10})^2.$$

Pertanto sapendo che

$$l_{10} = r \frac{\sqrt{5}-1}{2},$$

si ha la misura del lato del pentagono regolare inscritto nella circonferenza di raggio r :

$$l_5 = \frac{r}{2} \sqrt{10 - 2\sqrt{5}}.$$

La figura 7.3 mostra la costruzione del pentagono regolare inscritto in una circonferenza.

Usando il secondo teorema di Euclide nel triangolo rettangolo CBD , l'apotema OH del pentagono regolare misura:

$$a_5 = \frac{r}{4} (1 + \sqrt{5}) = \frac{r}{2} \tau.$$

Da quest'ultima formula segue che la metà del raggio del cerchio circoscritto al pentagono è la sezione aurea dell'apotema.

Ne segue anche che il segmento HB , che chiameremo "altezza" h del pentagono, misura:

$$h = r + a_5 = r + \frac{r}{4} (1 + \sqrt{5}) = \frac{r}{4} (5 + \sqrt{5}).$$

Una seconda costruzione del pentagono, che sarà utilizzata nel seguito, parte dalla conoscenza del suo lato. Per creare tale macro-costruzione, con *Cabri-géomètre*, occorre ricordare la seguente:

Proposizione. In un pentagono regolare il lato è la sezione aurea della diagonale. Inoltre due diagonali (che partono da vertici successivi) si tagliano a vicenda in due segmenti di cui uno è il lato del pentagono e l'altro è la sezione aurea del lato.¹⁰

Dimostrazione. Consideriamo il pentagono regolare $ABCDE$ e il triangolo ABD (vedi la figura 7.4) In tale triangolo gli angoli alla base sono il doppio dell'angolo al vertice. L'angolo al vertice è un decimo dell'angolo giro. In questo triangolo isoscele la base è la sezione aurea del lato (che è la diagonale del pentagono).

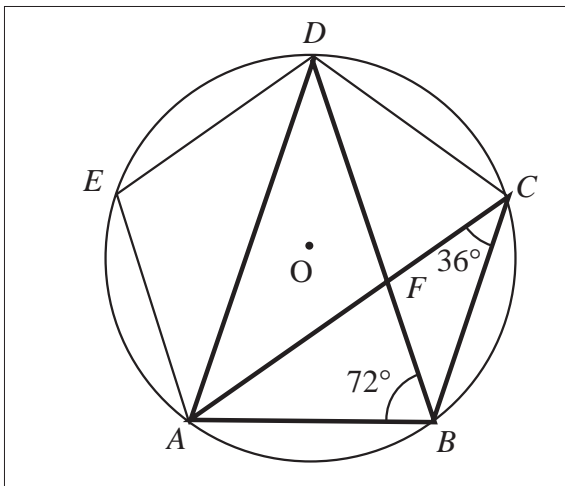


Figura 7.4 Il lato del pentagono regolare è la sezione aurea della diagonale.

Per dimostrarlo tracciamo anche la diagonale AC che incontra la diagonale BD nel punto F . Osserviamo che i triangoli ABF e BCF sono anch'essi isosceli.

Dalla similitudine dei triangoli isosceli ABD e ABF , si può costruire la seguente proporzione (con d diagonale e l lato del pentagono):

$$AD : AB = AB : BF,$$

$$d : l = l : (d - l).$$

Quest'ultima proporzione afferma che l è la sezione aurea della diagonale d . Ne segue inoltre che BF è la sezione aurea di AB . C.V.D.

Da questa proposizione è possibile dedurre una costruzione del pentagono regolare, a partire dalla misura del suo lato. Dato il lato, si costruisce la sua sezione aurea. Se si aggiunge la sezione aurea del lato al lato stesso, si ottiene la diagonale del pentagono regolare. Trovata la diagonale, si può facilmente costruire il pentagono regolare con riga e compasso. Il procedimento descritto viene poi tradotto in una *macro-costruzione* di *Cabri-Géométre*.

■ 8. Il dodecaedro regolare

Il dodecaedro regolare ha dodici facce che sono pentagoni regolari. Considerate due facce opposte F e G , di vertici rispettivamente A, B, C, D, E e A_1, B_1, C_1, D_1, E_1 , si può osservare che:

le due facce F e G sono pentagoni simmetrici rispetto al centro S del dodecaedro regolare;

le due facce F e G appartengono pertanto a piani paralleli.

Consideriamo le cinque facce F_1, \dots, F_5 che hanno uno spigolo comune con F e le cinque facce G_1, \dots, G_5 che hanno uno spigolo comune con G . Le diagonali di F_1, \dots, F_5 parallele a F individuano un pentagono regolare $A'B'C'D'E'$ la cui proiezione (ortogonale) sul piano di F è l'immagine di F nell'omotetia di centro S e rapporto di omotetia τ (rapporto aureo), essendo il lato di $A'B'C'D'E'$ uguale alla diagonale del pentagono $ABCDE$ (vedi la figura 8.1).

Parimenti le diagonali di G_1, \dots, G_5 parallele a G individuano un pentagono regolare $A''B''C''D''E''$ simmetrico di $A'B'C'D'E'$ rispetto al centro S del dodecaedro (vedi la figura 8.1).

Sia r' il raggio della circonferenza circoscritta ad una faccia del dodecaedro regolare e R' il raggio della circonferenza circoscritta al pentagono regolare $A'B'C'D'E'$ (vedi la figura 8.1).

Dimostreremo nel seguito che

1. la distanza tra il piano contenente la faccia F e quello passante per il pentagono regolare $A'B'C'D'E'$ è pari al raggio r' della circonferenza circoscritta alla faccia F ;
2. la distanza tra il piano contenente la faccia F e quello contenente il pentagono regolare $A''B''C''D''E''$ è uguale al raggio R' della circonferenza circoscritta ad $A''B''C''D''E''$.

Da tali proposizioni si ricaverà che la distanza del centro di simmetria S del dodecaedro regolare dal piano contenente la faccia F è $(r' + R')/2$.

Per la rappresentazione del dodecaedro in assonometria costruiamo pertanto:

- la faccia F appoggiata sul piano orizzontale (piano Oxy);
- un pentagono omotetico a questo rispetto al centro e tale che il lato del primo sia la sezione aurea del secondo, ossia il lato del secondo è la diagonale del primo;
- le loro immagini assonometriche;
- sulle parallele all'asse z per i vertici di questo pentagono troviamo i punti a distanza r' ;
- troviamo il punto S distante $(r' + R')/2$ dal piano di F e sulla parallela per il centro di F all'asse z ;
- costruiamo i simmetrici dei pentagoni rispetto ad S .

8.1. Proiezioni ortogonali del dodecaedro regolare

Nella rappresentazione del dodecaedro regolare seguiamo lo stesso metodo visto precedentemente. Nel ribaltamento del piano orizzontale si disegna un pentagono regolare di lato uguale allo spigolo del dodecaedro e un secondo pentagono con lo stesso centro e con lato uguale alla diagonale del primo.

Si determinano le immagini di questi due pentagoni con la omologia affine di asse y e nella quale si corrispondono i due punti U_x e U'_x . Sull'asse z si riporta un segmento di misura uguale al raggio della circonferenza circoscritta ad una faccia del dodecaedro.

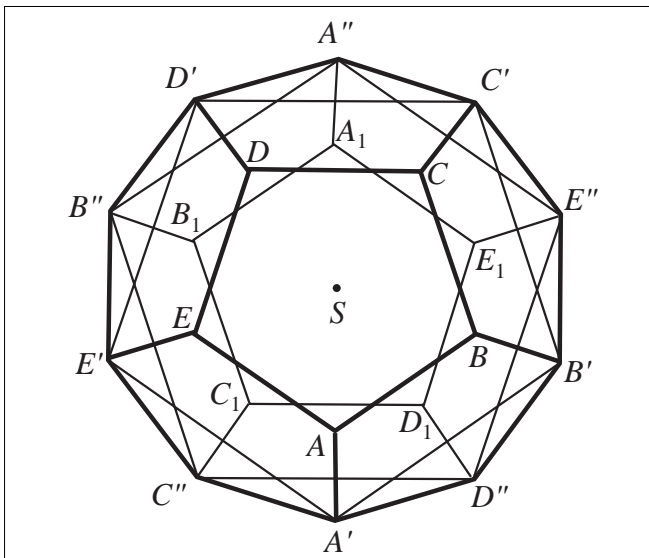


Figura 8.1 *Proiezione ortogonale del dodecaedro regolare sul piano orizzontale.*

I due pentagoni $ABCDE$ e $A'B'C'D'E'$ sono dunque omotetici (vedi la figura 8.1), con rapporto di omotetia aureo, essendo il lato del primo pentagono la sezione aurea del lato del secondo pentagono.

Nelle seguenti figure sono riportate le proiezioni ortogonali del dodecaedro regolare ottenute proiettando il solido rispettivamente in un piano parallelo ad un suo piano di simmetria e in un piano perpendicolare ad un suo piano di simmetria.

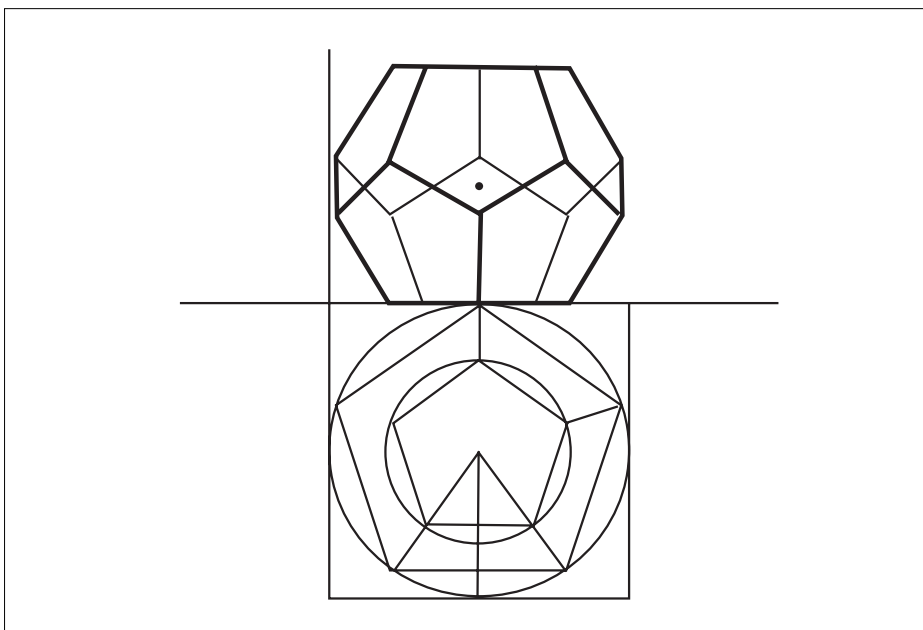


Figura 8.2

Proiezione ortogonale del dodecaedro regolare sul piano verticale.

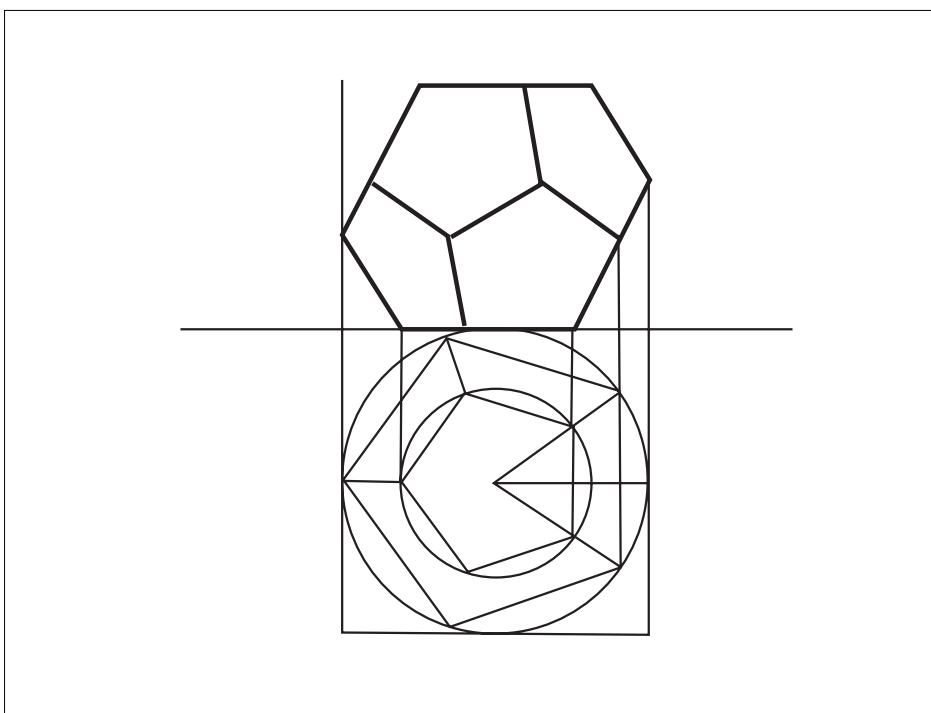


Figura 8.3.

Proiezione ortogonale del dodecaedro regolare sul piano laterale.

Per disegnare il dodecaedro in assonometria occorre trovare di quanto i vertici A' , B' , C' , D' , E' devono essere alzati rispetto al piano orizzontale. L'altezza dei punti A' , B' , C' , D' , E' , rispetto al piano orizzontale contenente una faccia, è data dal cateto di un triangolo rettangolo in cui l'ipotenusa è il segmento di asse di simmetria del pentagono e un cateto è dato dalla proiezione di tale segmento sul piano orizzontale.¹¹

Proposizione. *Nel dodecaedro regolare l'altezza dei vertici A' , B' , C' , D' , E' rispetto al piano orizzontale contenente una faccia $ABCDE$, è uguale al raggio r' della circonferenza circoscritta a tale faccia $ABCDE$.*

Dimostrazione. Per dimostrare questa proposizione riprendiamo in considerazione il dodecaedro regolare proiettato sul piano laterale, ovvero su un piano parallelo ad un piano di simmetria del dodecaedro stesso. Per ottenere un piano di simmetria del dodecaedro regolare occorre far passare un piano per due spigoli opposti, ad esempio AA' e A_1A'' della figura 8.4.

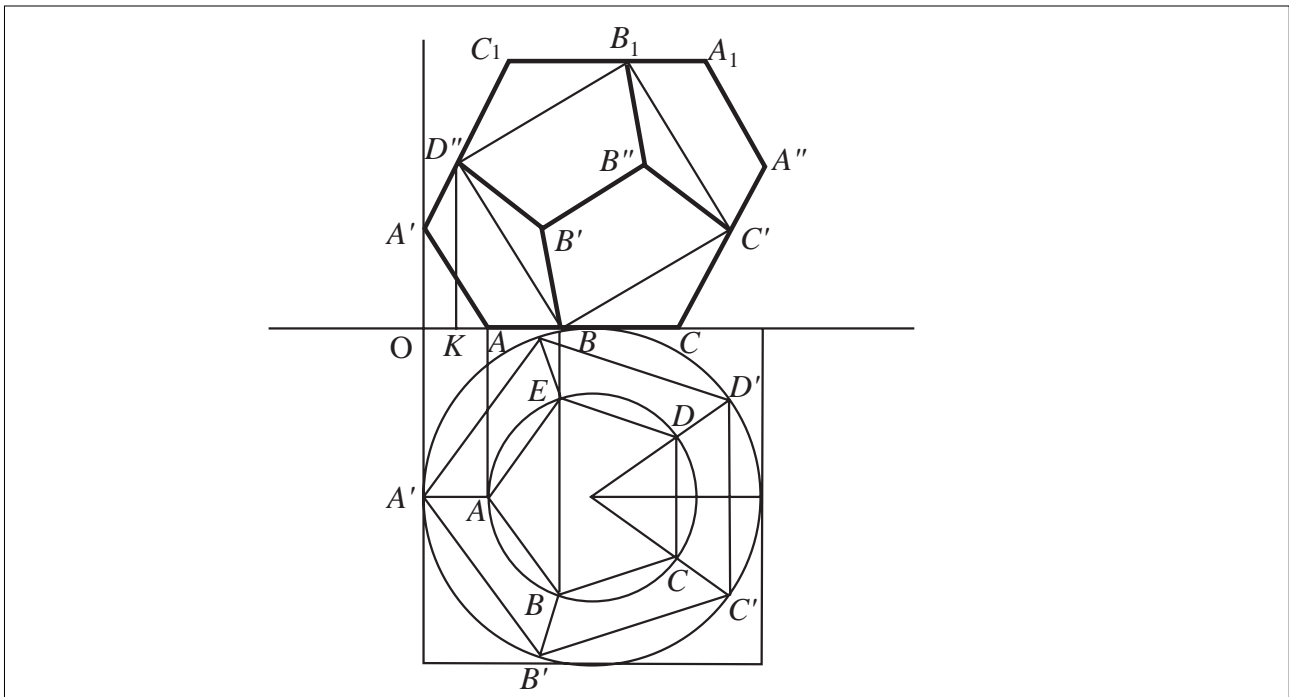


Figura 8.4 Dodecaedro regolare proiettato sul piano laterale.

Consideriamo (vedi la figura 8.4) i triangoli rettangoli OAA' e KBD'' . Essi sono simili e dimostriamo che sono “triangoli rettangoli aurei” ed in rapporto aureo tra loro.

Si osservi che AA' è lo spigolo del dodecaedro e BD'' è la diagonale del pentagono regolare avente per lato lo spigolo del dodecaedro. Inoltre $OA = R' - r'$. Ma r' è la sezione aurea di R' , per costruzione; ne segue che OA è la sezione aurea di r' .

Quindi il triangolo rettangolo OAA' ha come ipotenusa lo spigolo del dodecaedro (lato del pentagono) e come cateto minore la sezione aurea del raggio della circonferenza circoscritta al pentagono. Ne segue che l'altezza h' , rispetto al piano orizzontale dei vertici A' , B' , C' , D' , E' , deve essere isometrica al raggio della circonferenza circoscritta al pentagono. Il triangolo OAA' è pertanto un “triangolo rettangolo aureo”.

Poiché il triangolo rettangolo KBD'' è simile al triangolo OAA' , e

$$BD'' = d = \text{diagonale del pentagono regolare},$$

segue che anche il triangolo KBD'' è un “triangolo rettangolo aureo”.

Quindi

$$OA' : AA' = KB'' : BD'',$$

ovvero:

$$r' : l = h' : d.$$

Ne segue che il raggio r' della circonferenza circoscritta alla faccia $ABCDE$, è la sezione aurea del segmento KD'' . Poiché h' è la lunghezza del segmento KD'' , si ottiene:

$$r' = \text{sezione aurea di } h'.$$

Pertanto

$$h' = R',$$

dove R' = raggio della circonferenza circoscritta al pentagono grande (avente per lato la diagonale di una faccia del dodecaedro regolare). C.V.D.

Si consideri un vertice del dodecaedro regolare. In tale vertice concorrono tre spigoli e tre facce. In ognuna delle tre facce concorrenti in uno stesso vertice disegniamo le diagonali concorrenti nel vertice. Se congiungiamo opportunamente 12 diagonali, una per ciascuna faccia del dodecaedro regolare, otteniamo un cubo. Tale cubo è inscritto nella sfera circoscritta al dodecaedro regolare.

Proposizione. *Scelto un vertice della faccia di base del dodecaedro e una diagonale passante per questo vertice, tracciata una diagonale per ogni faccia del dodecaedro regolare, con le diagonali concorrenti a tre a tre in modo opportuno, queste diagonali formano un cubo.*

Dimostrazione. Consideriamo due facce F e G del dodecaedro aventi uno spigolo comune l e le due diagonali PQ , RM di tali facce parallele ad l (vedere la figura 8.5).

Dal momento che i punti P , Q , R , M sono complanari e appartengono alla sfera circoscritta al dodecaedro, allora essi appartengono ad una stessa circonferenza.

Il quadrilatero equilatero $PQRM$ appartiene dunque ad un piano ed è inscritto in una circonferenza. Quindi $PQRM$ è un quadrato.

Tutte le facce sono quadrati e se ne consideriamo tre concorrenti in un punto, lo spigolo comune a due facce risulta perpendicolare a due rette nello stesso piano. Pertanto il poliedro è un cubo. C.V.D.

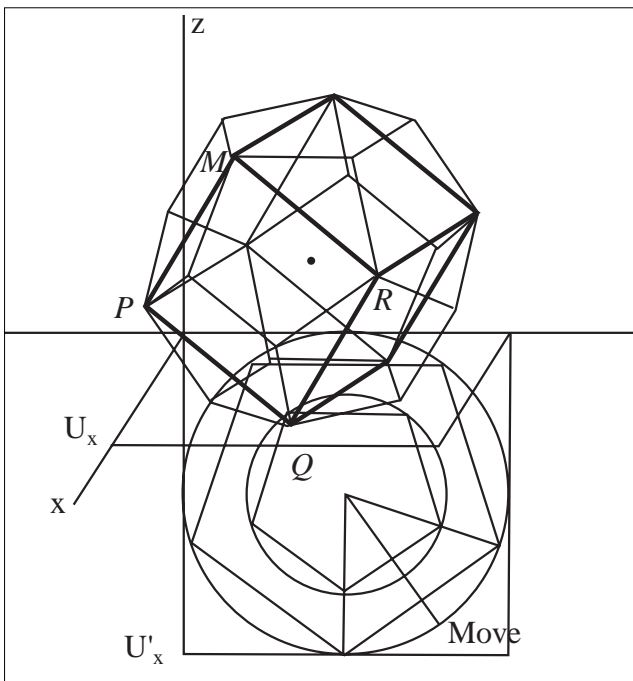
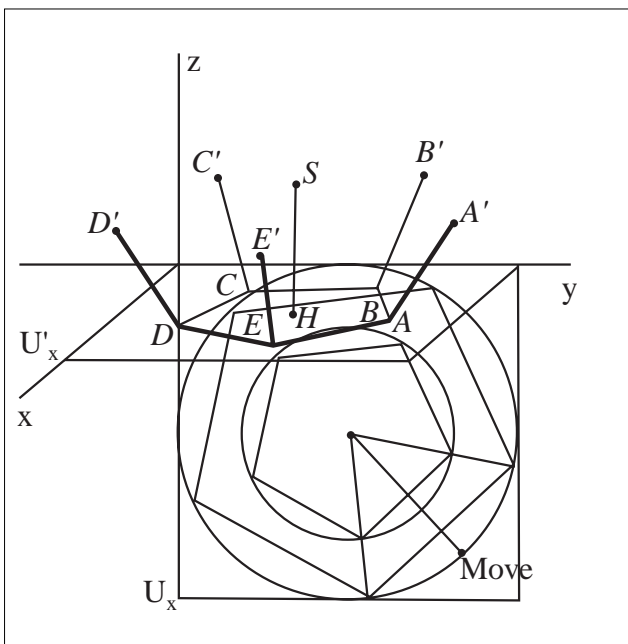


Figura 8.5 Cubo di lato la diagonale di una faccia del dodecaedro regolare.



Ricordiamo che il procedimento indicato nella precedente proposizione è stato usato da Euclide¹² per determinare il lato del dodecaedro regolare inscritto in una sfera come sezione aurea del lato del cubo inscritto nella stessa sfera.

Dalla precedente dimostrazione segue che il centro di simmetria del dodecaedro regolare (centro della sfera circoscritta) si trova ad un'altezza, rispetto al piano orizzontale contenente una faccia, che è uguale ad $(r' + R')/2$. Pertanto dalla precedente dimostrazione abbiamo anche dedotto il seguente risultato:

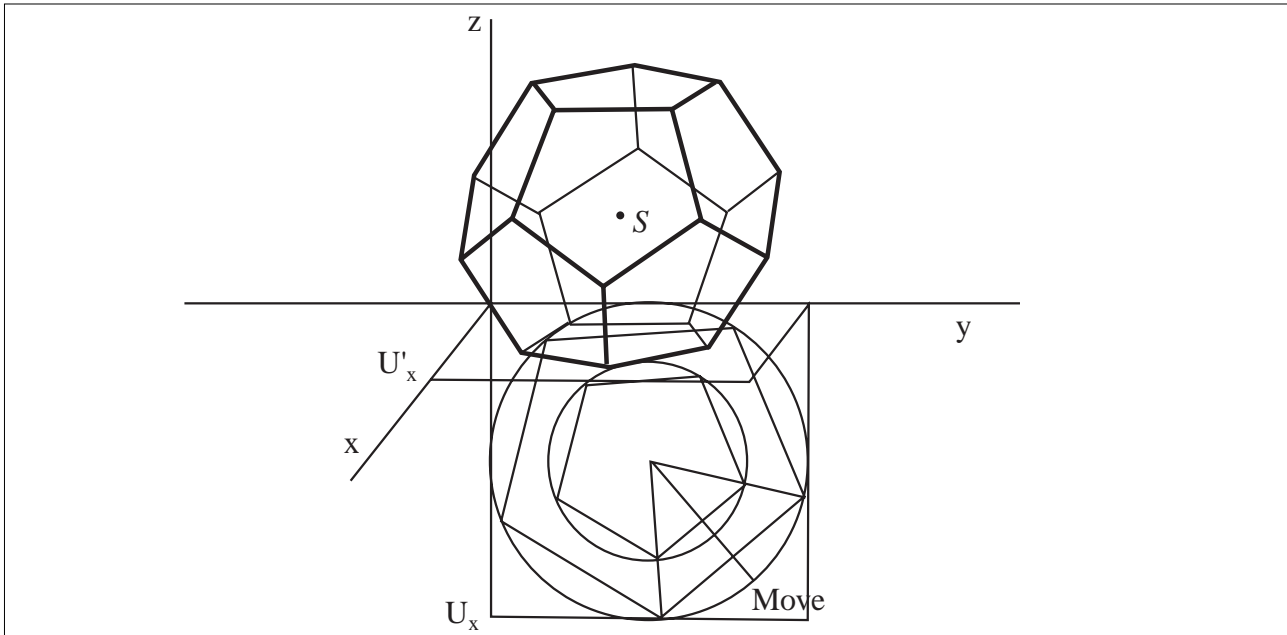
Proposizione. *Il centro di simmetria del dodecaedro si trova ad un'altezza, rispetto al piano di base che contiene una faccia del dodecaedro, pari all'apotema del pentagono regolare avente per lato la diagonale di una faccia.*

Sulla base di quest'ultimo risultato, si può procedere con la figura in assonometria e disegnare i punti A' , B' , C' , D' , E' ed il centro di simmetria del dodecaedro S , perché ora conosciamo la loro altezza rispetto al piano di base.

Simmetrizzando i vertici di base A , B , C , D , E e i punti A' , B' , C' , D' , E' rispetto al centro di simmetria S del dodecaedro, si trovano infine tutti i vertici del dodecaedro.

Si noti che la figura, realizzata in assonometria, può essere fatta ruotare, al variare del punto indicato con *Move* (vedi figura 8.6) sulla circonferenza circoscritta al pentagono di lato la diagonale di una faccia.

Figura 8.6 Il dodecaedro regolare in assonometria in "fase di costruzione".

8.2. Rappresentazione in assonometria del dodecaedro regolare**Figura 8.7** Dodecaedro regolare in assonometria cavaliere**Raggio della sfera circoscritta e della sfera inscritta**

Dalla Proposizione n. 16 del Libro XIII degli *Elementi* di Euclide, sappiamo che il lato del dodecaedro è la sezione aurea della diagonale di una faccia (pentagono regolare). Tale diagonale, dimostra Euclide, è il lato del cubo inscritto nella stessa sfera dove è inscritto il dodecaedro.

Riguardo alla misura del lato (l_6) del cubo inscritto nella sfera di raggio R possiamo dunque scrivere:

$$2R = l_6 \sqrt{3}.$$

Ne segue che lo spigolo del cubo è dato da:

$$l_6 = \frac{2R}{\sqrt{3}}.$$

Poiché lo spigolo del dodecaedro regolare (l_{12}) è la sezione aurea dello spigolo del cubo, si ha:

$$l_{12} = l_6 \frac{\sqrt{5}-1}{2} = \frac{2R}{\sqrt{3}} \frac{\sqrt{5}-1}{2} = R \frac{\sqrt{5}-1}{\sqrt{3}}.$$

Chiamato nuovamente l lo spigolo del dodecaedro regolare, ricavando da quest'ultima formula il raggio della sfera circoscritta, si ha:

$$R = \frac{l\sqrt{3}}{4}(1+\sqrt{5}).$$

Il raggio della sfera inscritta è pari alla distanza di S dalle facce, ovvero si ha:

$$r = \frac{r' + R'}{2}.$$

Da quanto si è detto precedentemente nella costruzione del dodecaedro regolare “con riga e compasso”, segue che:

$$2r = r' + R',$$

dove r' è il raggio della circonferenza circoscritta ad una faccia del dodecaedro e R' è il raggio della circonferenza circoscritta al pentagono regolare di lato la diagonale di una faccia.

Da quanto è stato dimostrato in precedenza relativamente al pentagono regolare, si ha:

$$2r = \frac{2l}{\sqrt{10-2\sqrt{5}}} + \frac{2d}{\sqrt{10-2\sqrt{5}}} = \frac{2}{\sqrt{10-2\sqrt{5}}}(l+d),$$

ovvero, ricordando che l è la sezione aurea di d :

$$2r = \frac{2}{\sqrt{10-2\sqrt{5}}} \left(l + l \frac{l+\sqrt{5}}{2} \right).$$

Semplificando, si ottiene:

$$2r = l \frac{3+\sqrt{5}}{\sqrt{10-2\sqrt{5}}} = l \sqrt{\frac{7+3\sqrt{5}}{5-\sqrt{5}}}.$$

Pertanto si ha che il raggio della sfera inscritta misura:

$$r = \frac{l}{2} \sqrt{\frac{25+11\sqrt{5}}{10}},$$

dove l è la misura dello spigolo del dodecaedro regolare.

Poliedro duale del dodecaedro regolare

Il poliedro duale del dodecaedro regolare ha per vertici i baricentri delle facce. Congiungendo opportunamente tali punti si ottiene un icosaedro regolare. La sfera inscritta nel dodecaedro regolare diventa pertanto la sfera circoscritta all'icosaedro regolare duale (vedi la figura 8.8).

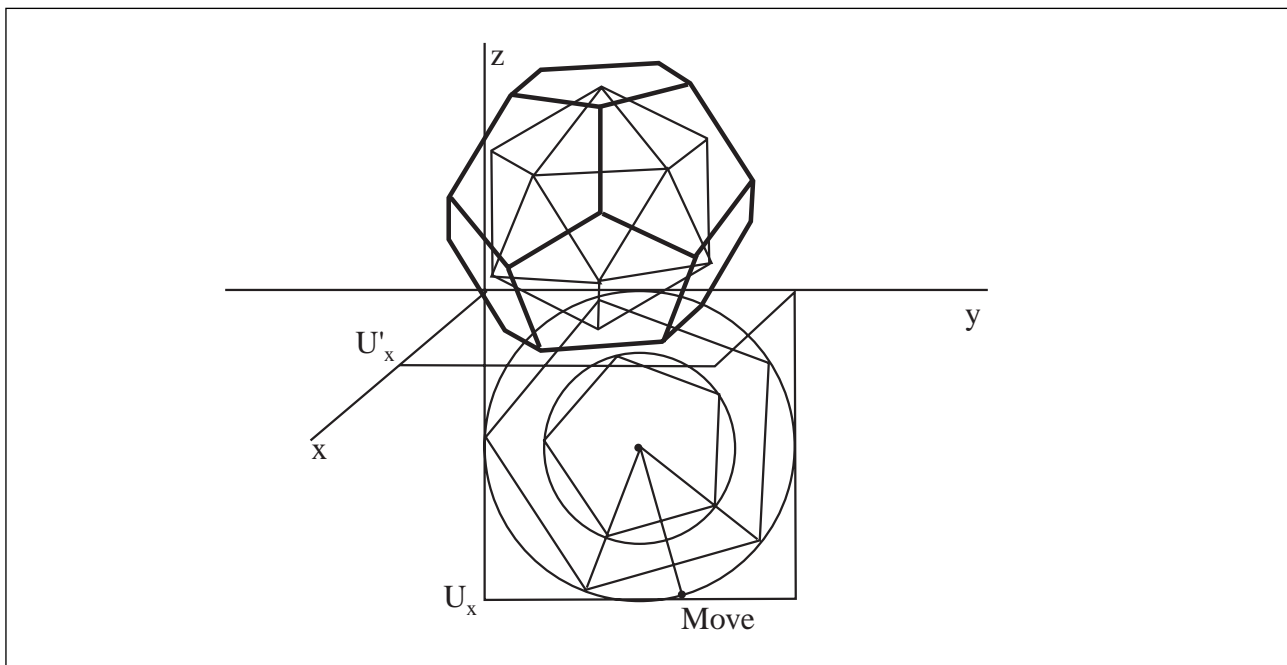


Figura 8.8 Disegno del dodecaedro regolare e del suo duale (icosaedro regolare).

Angolo diedro tra due facce aventi uno spigolo in comune nel dodecaedro regolare

Nella figura 8.9 consideriamo il triangolo isoscele ACM . Essendo M il punto medio di uno spigolo del dodecaedro, segue che AM e CM sono le “altezze” di un pentagono regolare e quindi:

$$\overline{AM} = \overline{CM} = h = r' + a'_5 = r' + r' \frac{\sqrt{5}+1}{4} = r' \frac{5+\sqrt{5}}{4}, \quad (*)$$

dove r' è il raggio della circonferenza circoscritta al pentagono di lato l ed a'_5 è l'apotema del pentagono.

Dalla formula che esprime il raggio della circonferenza circoscritta in funzione del lato del pentagono regolare inscritto:

$$l = \frac{r'}{2} \sqrt{10-2\sqrt{5}},$$

si ricava:

$$r' = \frac{2l}{\sqrt{10-2\sqrt{5}}}.$$

Sostituendo tale espressione di r' nella relazione (*) precedente, dopo alcuni calcoli, si ricava:

$$h = \frac{l}{2} \sqrt{5 + 2\sqrt{5}}.$$

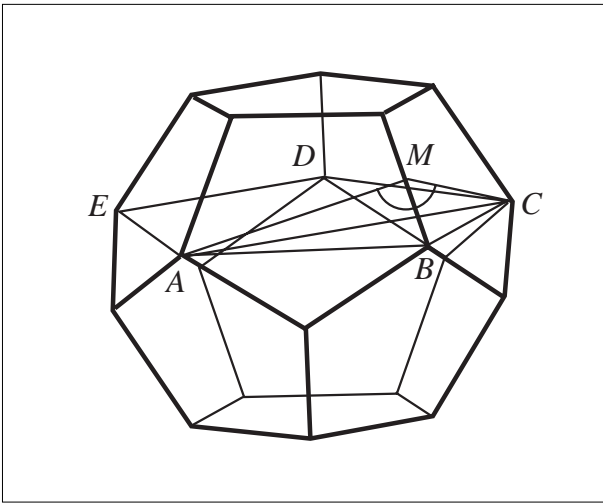


Figura 8.9 Angolo diedro tra due facce aventi uno spigolo in comune del dodecaedro regolare.

Il segmento AC è la diagonale d' del pentagono regolare $ABCDE$ avente a sua volta per lato la diagonale di una faccia del dodecaedro regolare. Poiché lo spigolo del dodecaedro (lato del pentagono) è la sezione aurea della diagonale d , e d' è a sua volta la sezione aurea di AC , ne segue che:

$$d = l \frac{\sqrt{5} + 1}{2} \quad \text{e} \quad \overline{AC} = d' = d \frac{\sqrt{5} + 1}{2} = l \left(\frac{\sqrt{5} + 1}{2} \right)^2 = \frac{l}{2} (3 + \sqrt{5}).$$

Applicando il teorema del coseno al triangolo isoscele ACM si ottiene:

$$(d')^2 = h^2 + h^2 - 2h^2 \cos \theta = 2h^2 (1 - \cos \theta)$$

da cui, sostituendo i valori di h e di d' , segue:

$$\cos \theta = -\frac{\sqrt{5}}{5}.$$

L'angolo diedro cercato misura pertanto:

$$\theta = \arccos\left(\frac{\sqrt{5}}{5}\right) = 116^\circ 33' 54,2\dots''.$$

Piani di simmetria, assi di simmetria e centro di simmetria di un dodecaedro.

Un dodecaedro regolare, oltre ad un centro di simmetria, ha:

15 assi di rotazione di ordine 2, passanti per i punti medi di due spigoli opposti; questi assi, perpendicolari ai piani di simmetria, originano quindi 15 rotazioni di 180° che portano in sé il dodecaedro;

10 assi di rotazione di ordine 3, perpendicolari alle sezioni esagonali regolari; questi originano ciascuno 2 rotazioni, una di 120° e una di 240° . In tutto si ottengono 20 rotazioni di ordine 3;

6 assi di rotazione di ordine 5, perpendicolari a sezioni a forma di docagono regolare; ognuno di tali assi dà origine a delle rotazioni di 72° , di 144° , di 216° e di 288° . In tutto si formano 24 rotazioni di ordine 5.

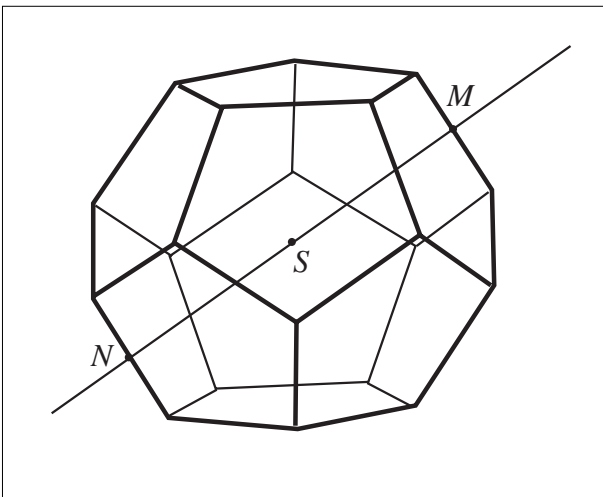


Figura 8.10 Asse di rotazione (di ordine 2) del dodecaedro regolare.

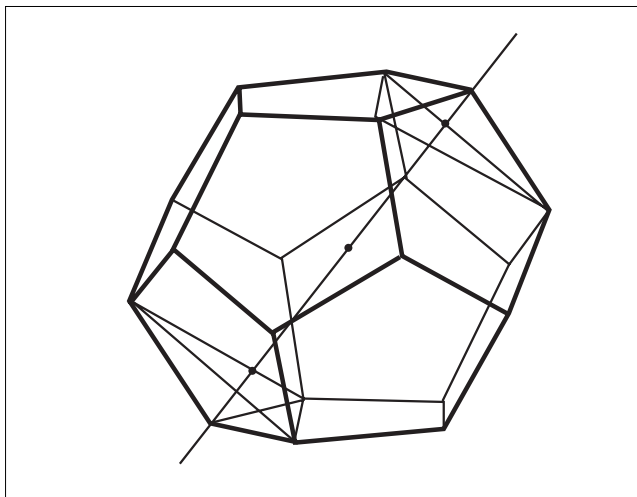


Figura 8.11 Asse di rotazione (di ordine 3) del dodecaedro regolare.

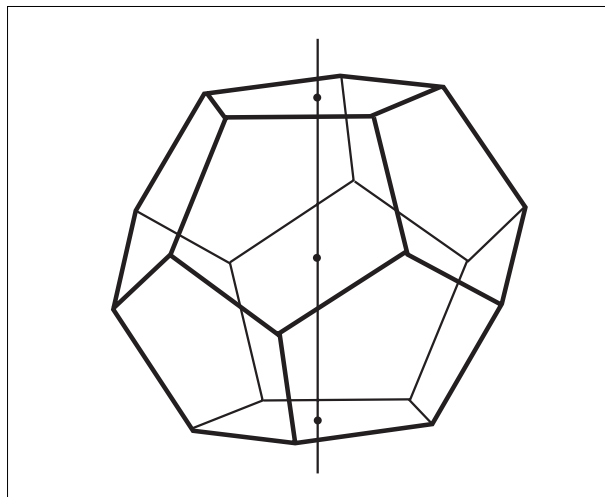


Figura 8.12 Asse di rotazione (di ordine 5) del dodecaedro regolare.

Il dodecaedro regolare possiede inoltre 15 piani di simmetria che passano per due lati opposti e per il punto medio ad altri due lati.

Gruppo delle isometrie di un dodecaedro regolare

Se alle rotazioni viste in precedenza, che sono 59, si aggiunge l'identità, si ottengono in definitiva 60 isometrie. Analogamente a quanto si è osservato per gli altri poliedri regolari, si nota anche in questo caso che il gruppo delle isometrie ha per ordine il doppio del numero degli spigoli.

Si può anche dimostrare che il gruppo delle isometrie di un dodecaedro regolare è isomorfo al gruppo alterno A_5 di ordine 5, formato da tutte le permutazioni di ordine *pari* di 5 elementi. A_5 è un sottogruppo del gruppo simmetrico S_5 formato da tutte le permutazioni di 5 elementi.

■ 9. L'icosaedro regolare

L'icosaedro regolare ha venti facce che sono triangoli equilateri. Considerati due vertici opposti dell'icosaedro, V e V' , si osserva che:

1) V e V' sono vertici di due piramidi pentagonali regolari, $ABCDEV$ e $A'B'C'D'E'V'$, simmetriche rispetto al centro dell'icosaedro;

2) le due piramidi pentagonali hanno pertanto le basi che giacciono su piani paralleli.

Per la rappresentazione dell'icosaedro in assonometria si può dunque procedere nel seguente modo:

- Si disegna inizialmente un pentagono regolare $ABCDE$, di lato lo spigolo dell'icosaedro, e si esegue la pianta di una delle piramidi pentagonali sul piano orizzontale.
- Si trasforma il pentagono regolare $ABCDE$ nella sua immagine affine $A'B'C'D'E'$ con il metodo della omologia affine.
- Sull'asse z si riporta poi un segmento di misura uguale all'altezza di una delle piramidi pentagonali (l'altezza h di una tale piramide, vedremo nel seguito, è la sezione aurea del raggio della circonferenza circoscritta al pentagono regolare di lato lo spigolo dell'icosaedro), verso il basso.
- Verso l'alto, sull'asse z , si riporta un segmento lungo quanto la distanza tra i due piani paralleli dove giacciono le basi delle piramidi (tale distanza è uguale al raggio r' della circonferenza circoscritta al pentagono regolare avente per lato lo spigolo dell'icosaedro).
- Una volta determinato il centro di simmetria dell'icosaedro, operando per simmetria si determinano gli altri vertici, ottenendo infine la rappresentazione in assonometria cavaliere dell'icosaedro regolare.

9.1. Proiezioni ortogonali dell'icosaedro

Si consideri un icosaedro e due suoi vertici opposti. Si consideri la retta passante per tali vertici come asse dell'icosaedro. Tali punti opposti sono vertici di due piramidi pentagonali e regolari, simmetriche rispetto al centro della sfera circoscritta. Le piramidi hanno come spigolo di base e come spigolo laterale il lato dell'icosaedro regolare.

Le basi di tali piramidi, essendo simmetriche rispetto al centro dell'icosaedro, giacciono su due piani paralleli e le

proiezioni di tali basi nel piano orizzontale sono due pentagoni regolari simmetrici rispetto al centro della circonferenza circoscritta (si veda la proiezione ortogonale dell'icosaedro sul piano orizzontale nella figura 9.1).

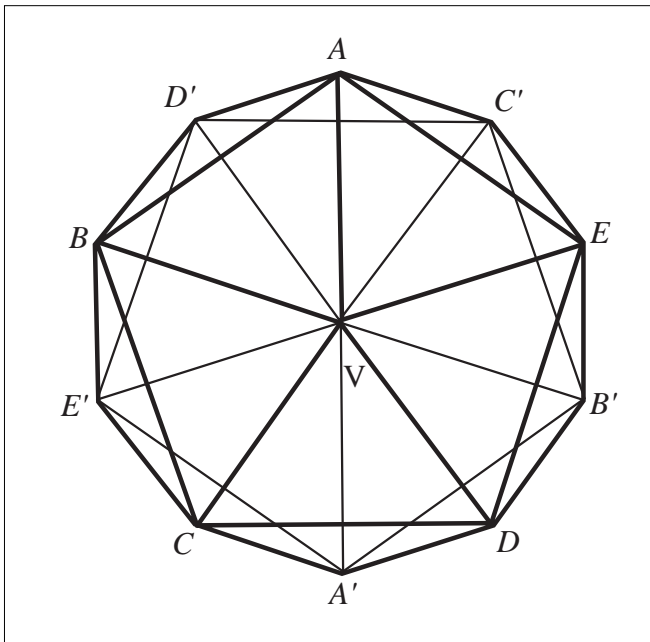


Figura 9.1 Proiezione ortogonale dell'icosaedro regolare sul piano orizzontale.

Per costruire dunque l'icosaedro regolare, a partire dal suo spigolo, occorre disegnare un pentagono regolare avente per lato lo spigolo e risalire, con una costruzione con riga e compasso, alla misura della distanza tra i due piani paralleli dove giacciono le basi di due piramidi simmetriche rispetto al centro di simmetria dell'icosaedro.

Una stessa costruzione con riga e compasso permette di dimostrare che l'altezza di una delle piramidi a base pentagonale è la sezione aurea dello spigolo dell'icosaedro¹³ regolare. Sappiamo infatti che se un triangolo rettangolo ha l'ipotenusa uguale al lato del pentagono regolare e il cateto maggiore uguale al raggio della circonferenza circoscritta al pentagono, allora il cateto minore è la sezione aurea del raggio, ovvero è il lato del decagono regolare inscritto nella stessa circonferenza.

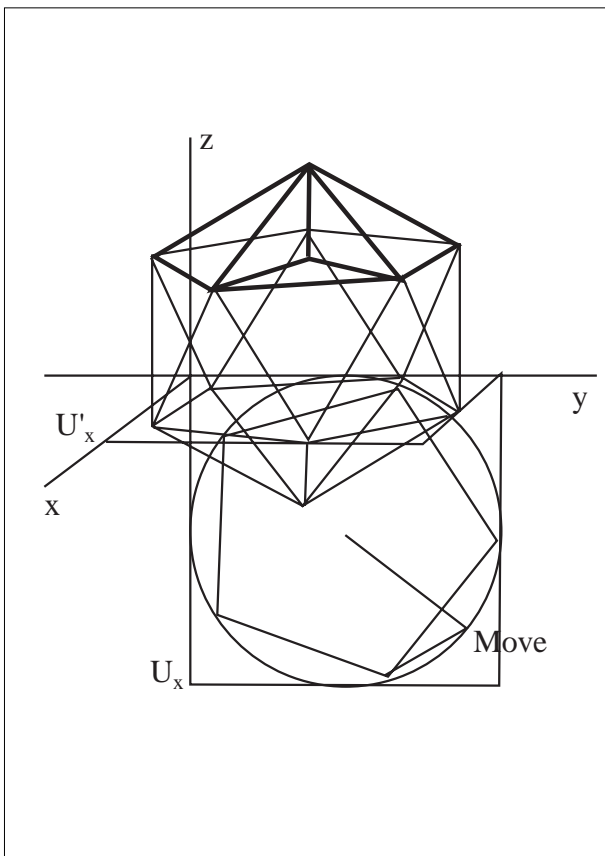


Figura 9.2 Altezza della piramide pentagonale dell'icosaedro regolare.

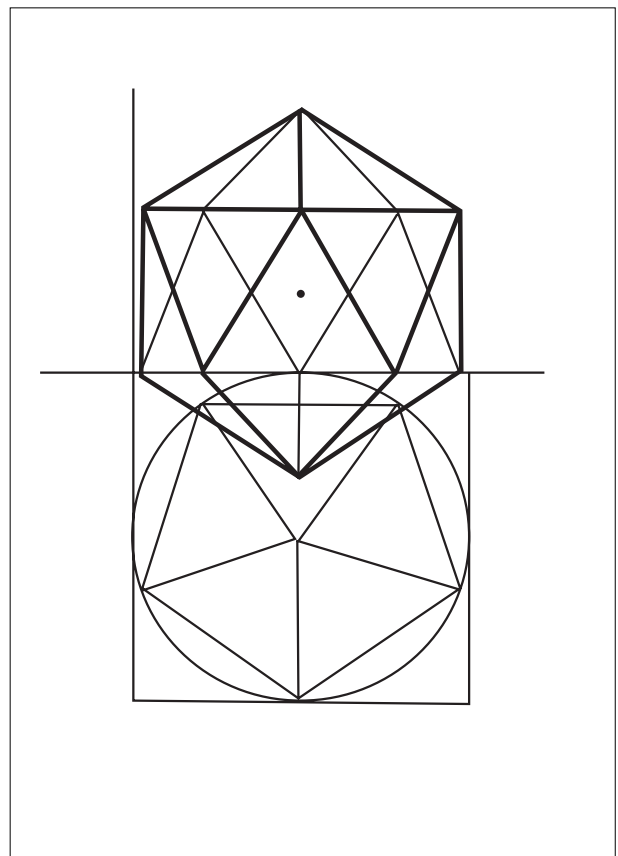


Figura 9.3 Proiezione ortogonale dell'icosaedro regolare sul piano verticale.

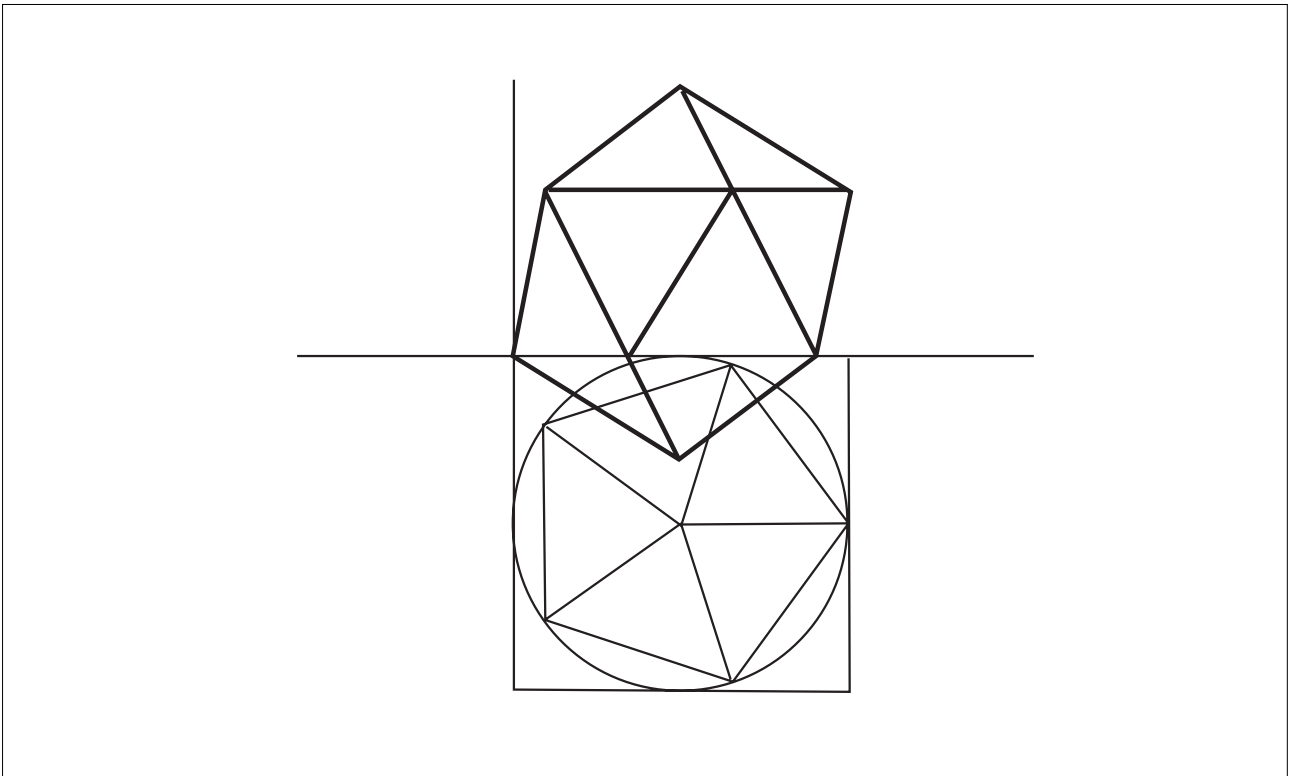


Figura 9.4 *Proiezione ortogonale dell'icosaedro regolare sul piano laterale.*

9.2. Costruzione dell'icosaedro regolare in assonometria

Seguiamo lo stesso metodo di rappresentazione visto per i poliedri regolari precedenti. Si disegna inizialmente un pentagono regolare e si esegue la pianta di una delle piramidi pentagonali sul piano orizzontale.

Si trasforma il pentagono regolare $ABCDE$ nella sua immagine affine $A'B'C'D'E'$ tramite un'omologia affine (l'asse di omologia è l'asse y e i due punti corrispondenti sono U_x e U'_x). Sull'asse z si riporta poi un segmento di misura uguale all'altezza di una delle piramidi pentagonali ($h =$ sezione aurea del raggio della circonferenza circoscritta al pentagono regolare di lato lo spigolo dell'icosaedro), verso il basso per comodità di disegno.

Verso l'alto, sull'asse z , si riporta un segmento lungo quanto la distanza tra i due piani paralleli (tale distanza è uguale al raggio r' della circonferenza circoscritta al pentagono regolare avente per lato lo spigolo dell'icosaedro).

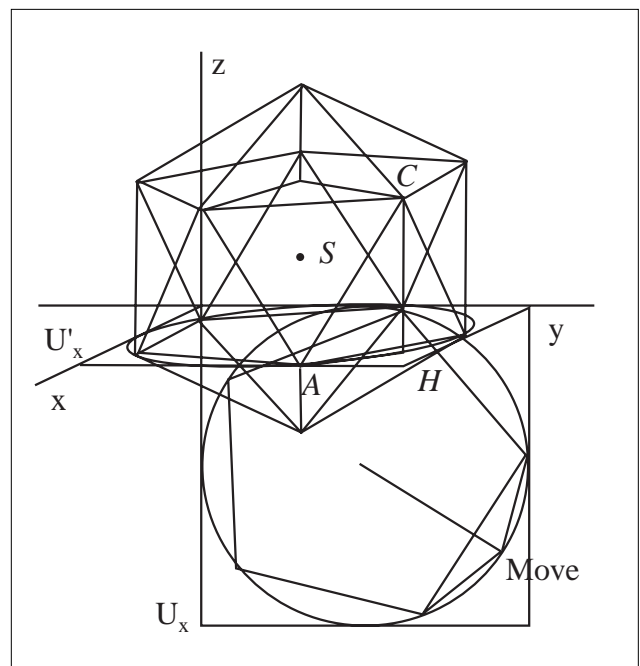
Una volta determinato il centro di simmetria dell'icosaedro, operando tramite delle simmetrie rispetto al centro dell'icosaedro si determinano gli altri vertici, ottenendo la rappresentazione in assonometria del solido.

9.3. Costruzione per determinare la distanza tra i due piani paralleli al piano orizzontale nell'icosaedro regolare

La distanza tra i due piani è uguale ad r' , ovvero il raggio della circonferenza circoscritta al pentagono regolare, base della piramide.

Questo lo si può osservare dalla figura 9.5, dove è stato messo in evidenza il triangolo rettangolo formato da l_5 , l_{10} ed r' , ovvero dal lato del pentagono regolare (ipotenusa, coincidente con il lato dell'icosaedro), dalla sezione aurea del raggio l_{10} (lato del decagono regolare inscritto nella circonferenza circoscritta al pentagono regolare di lato lo spigolo dell'icosaedro) e dal raggio r' della circonferenza circoscritta al pentagono regolare avente per lato lo spigolo dell'icosaedro.

Figura 9.5 *Triangolo rettangolo AHC per determinare l'altezza della zona intermedia dell'icosaedro.*



9.4 Disegno in assonometria cavaliera dell'icosaedro regolare

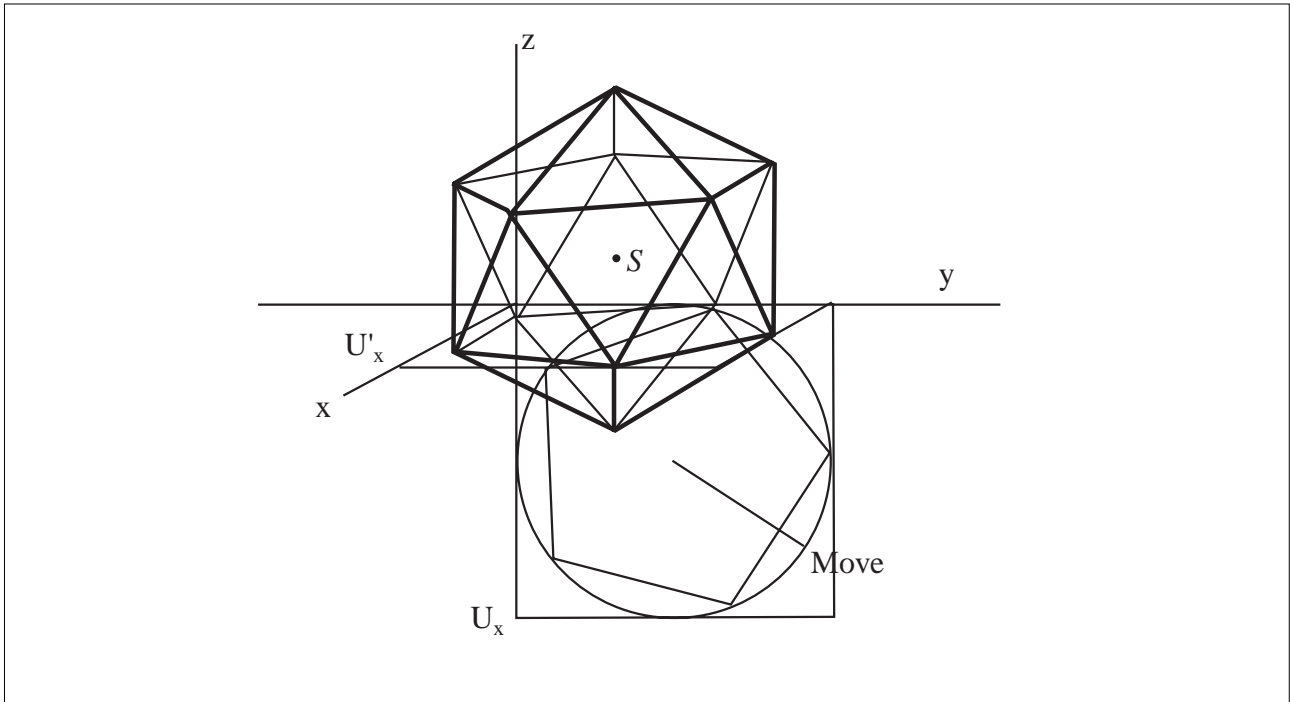


Figura 9.6 Disegno dell'icosaedro regolare in assonometria.

Raggio della sfera circoscritta e della sfera inscritta ad un icosaedro regolare

Si esamini il triangolo rettangolo VAV' della Figura 9.7, dove $VV' = 2R$, $KA = r'$, $AV' = l$ e $KV' = l_{10}$.

Se r' è il raggio della circonferenza circoscritta al pentagono base delle piramidi pentagonali, e l_{10} è la sezione aurea di r' (lato del decagono regolare inscritto nella circonferenza), allora il diametro della sfera circoscritta all'icosaedro regolare, in base alla costruzione fatta in precedenza, è dato da:

$$2R = r' + 2l_{10}$$

Si ricava pertanto:

$$2R = r' + 2r' \frac{\sqrt{5}-1}{2} = r' \sqrt{5}.$$

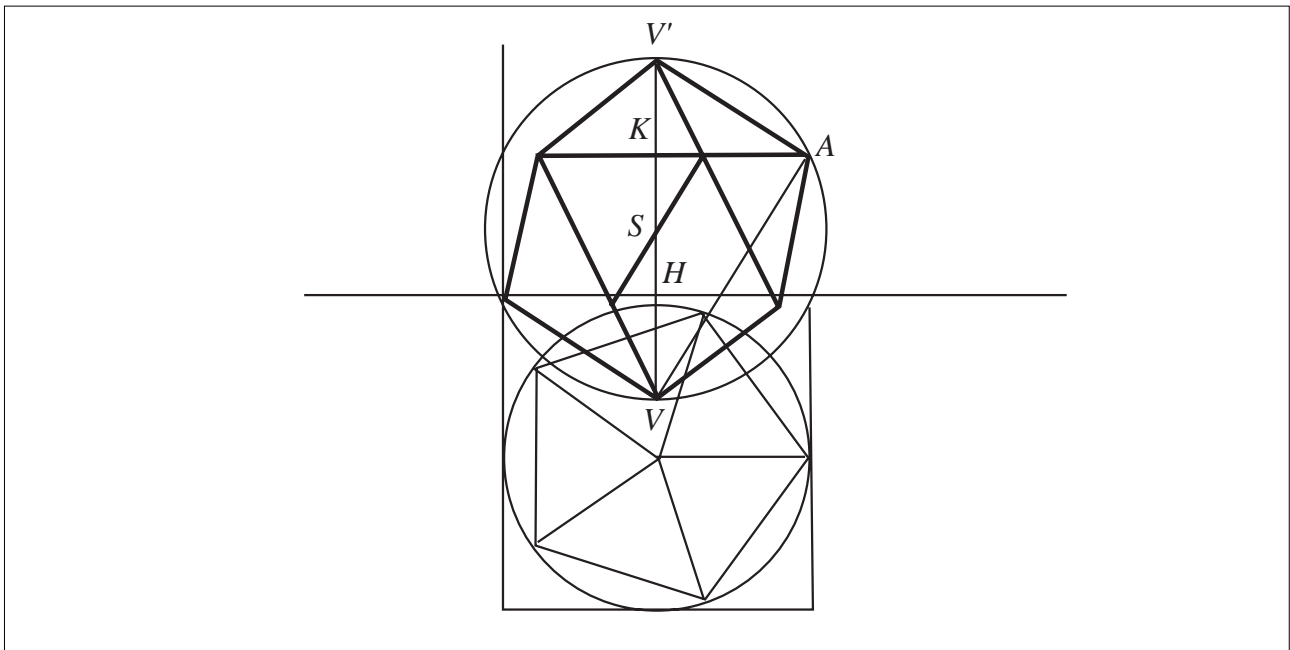


Figura 9.7 Proiezione ortogonale dell'icosaedro regolare sul piano laterale e raggio della sfera circoscritta all'icosaedro.

Ne segue che:

$$r' = \frac{2R}{\sqrt{5}}$$

e inoltre:

$$l_{10} = r' \frac{\sqrt{5}-1}{2} = \frac{2R}{\sqrt{5}} \frac{\sqrt{5}-1}{2} = R \left(1 - \frac{1}{\sqrt{5}}\right).$$

Se indichiamo con l lo spigolo dell'icosaedro, si ottiene che

$$l^2 = (r')^2 + (l_{10})^2 = R^2 \frac{10 - 2\sqrt{5}}{5},$$

da cui si ricava il raggio della sfera circoscritta all'icosaedro regolare:

$$R = \frac{l}{4} \sqrt{10 + 2\sqrt{5}}.$$

Se r è il raggio della sfera inscritta nell'icosaedro, l lo spigolo dell'icosaedro ed a_s l'apotema di una faccia dell'icosaedro (triangolo equilatero di base del tetraedro indicato nella figura 9.8) si ottiene, usando il teorema di Pitagora nel triangolo rettangolo PSG :

$$R^2 = r^2 + \left(l \frac{\sqrt{3}}{3}\right)^2.$$

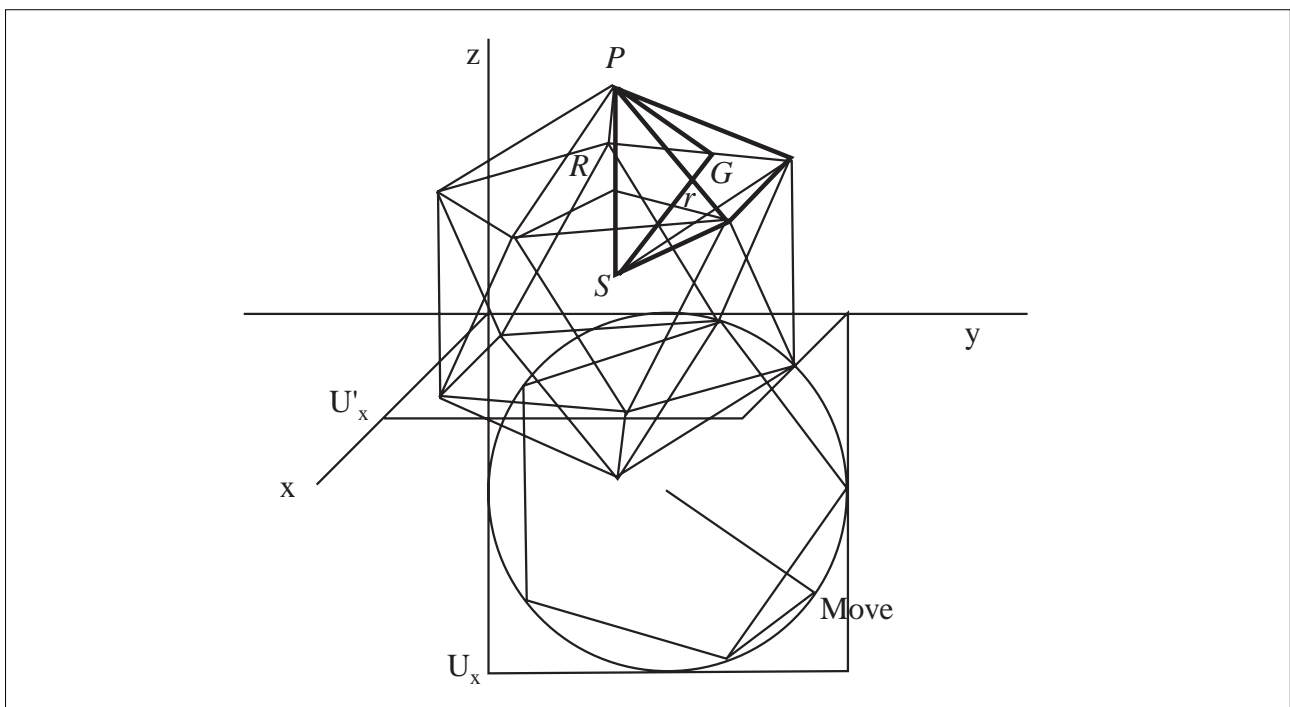


Figura 9.8 L'icosaedro è formato da 20 tetraedri (non regolari) aventi per spigolo laterale il raggio della sfera circoscritta e per altezza il raggio della sfera inscritta all'icosaedro.

Ne segue dunque:

$$r^2 = R^2 - \frac{l^2}{3} = \frac{l^2}{16} (10 + 2\sqrt{5}) - \frac{l^2}{3},$$

ovvero:

$$r = \frac{l\sqrt{3}}{12} (3 + \sqrt{5}).$$

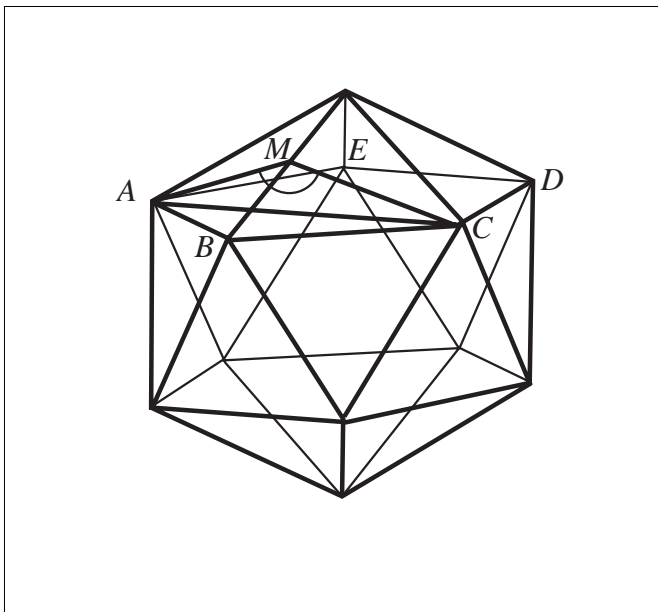


Figura 9.9 Angolo diedro tra due facce aventi uno spigolo in comune del dodecaedro regolare.

Angolo diedro tra due facce aventi lo spigolo in comune nell'icosaedro regolare

Nella figura 9.9 consideriamo il triangolo isoscele ACM. Essendo M il punto medio di uno spigolo, segue che AM e CM sono isometriche all'altezza di un triangolo equilatero e quindi:

$$\overline{AM} = \overline{CM} = h = l \frac{\sqrt{3}}{2}.$$

Il segmento AC è la diagonale del pentagono di base di una piramide regolare retta. Poiché lo spigolo dell'icosaedro (lato del pentagono) è la sezione aurea della diagonale, ne segue che:

$$l = d \frac{\sqrt{5}-1}{2} \quad \text{e} \quad d = l \frac{\sqrt{5}+1}{2}.$$

Applicando il teorema del coseno al triangolo isoscele ACM si ottiene:

$$d^2 = h^2 + h^2 - 2h^2 \cos \theta = 2h^2(1 - \cos \theta),$$

da cui sostituendo i valori di h e di d segue:

$$\cos \theta = -\frac{\sqrt{5}}{3}.$$

L'angolo diedro cercato misura pertanto:

$$\theta = \arccos\left(-\frac{\sqrt{5}}{3}\right) = 138^\circ 11' 22,8\dots''.$$

Piani di simmetria, assi di simmetria e centro di simmetria di un icosaedro regolare.

Si ripete quanto è stato visto per il solido duale, il dodecaedro regolare.

Un icosaedro regolare ha un centro di simmetria.

Consideriamo due vertici opposti e la retta che li congiunge. Questo è un asse di rotazione di ordine 5. Poiché i vertici sono 12, si hanno 6 assi di questo tipo, che originano 24 rotazioni di ordine 5, rispettivamente di 72°, di 144°, di 216° e di 288°. Consideriamo poi due facce opposte e la retta passante per i baricentri di due facce opposte. Questo è un asse di rotazione di ordine 3. Attorno a questo asse si possono fare rotazioni di 120° e di 240°. Poiché le facce sono 20, otteniamo 10 assi di questo tipo, che originano 20 rotazioni di ordine 3. Consideriamo due spigoli opposti e la retta passante per i loro punti medi. Questo è un asse di simmetria ed anche un asse di rotazione di ordine 2. Attorno a questo asse si può fare una rotazione di 180°. Poiché gli spigoli sono 30, otteniamo 15 assi di questo tipo, che originano 15 rotazioni di ordine 2.

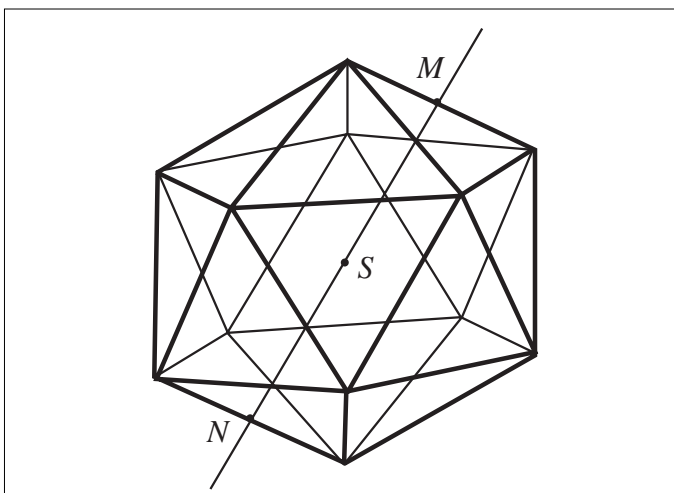


Figura 9.10 Asse di rotazione (di ordine 2) di un icosaedro regolare.

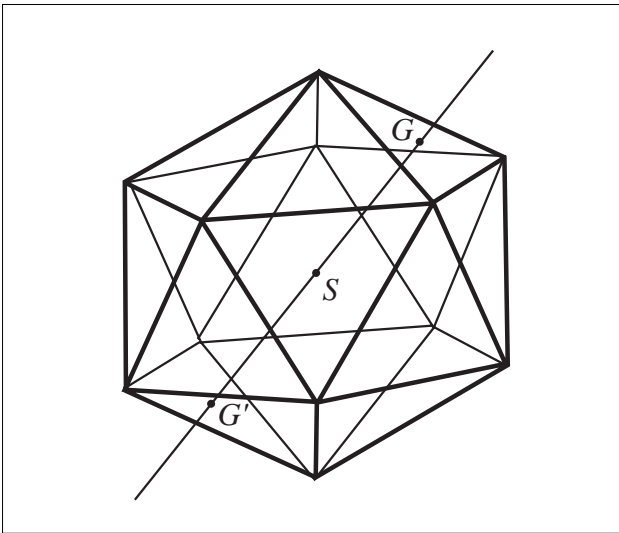


Figura 9.11 Asse di rotazione (di ordine 3) di un icosaedro regolare.

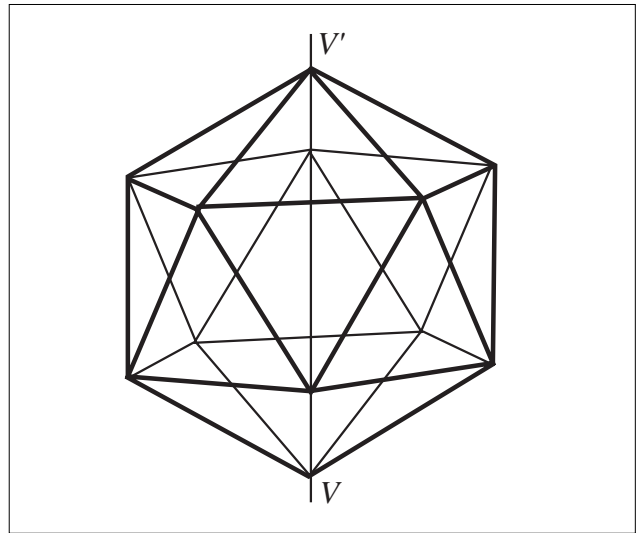


Figura 9.12 Asse di rotazione (di ordine 5) di un icosaedro regolare.

I piani di simmetria dell'icosaedro sono in tutto 15 e sono passanti per il centro e perpendicolari ai quindici assi di simmetria.

Se alle precedenti rotazioni aggiungiamo l'identità, otteniamo $1+24+15+20 = 60$ isometrie.

Gruppo delle isometrie di un icosaedro regolare.

Un icosaedro regolare ha lo stesso gruppo delle isometrie del suo poliedro duale, il dodecaedro regolare.

Il gruppo delle isometrie di un icosaedro regolare è isomorfo al gruppo alterno A_5 di ordine 5, formato da tutte le permutazioni di ordine *pari* di 5 elementi. E' composto quindi da 60 isometrie.

Poliedro duale dell'icosaedro regolare

Il poliedro duale di un icosaedro è un dodecaedro regolare avente i vertici nei baricentri delle facce dell'icosaedro. Per il disegno del poliedro duale (dodecaedro regolare) è stata usata la macro-costruzione di *Cabri-géomètre* per la determinazione del baricentro di un triangolo combinata con la costruzione del punto simmetrico rispetto al centro della sfera circoscritta.

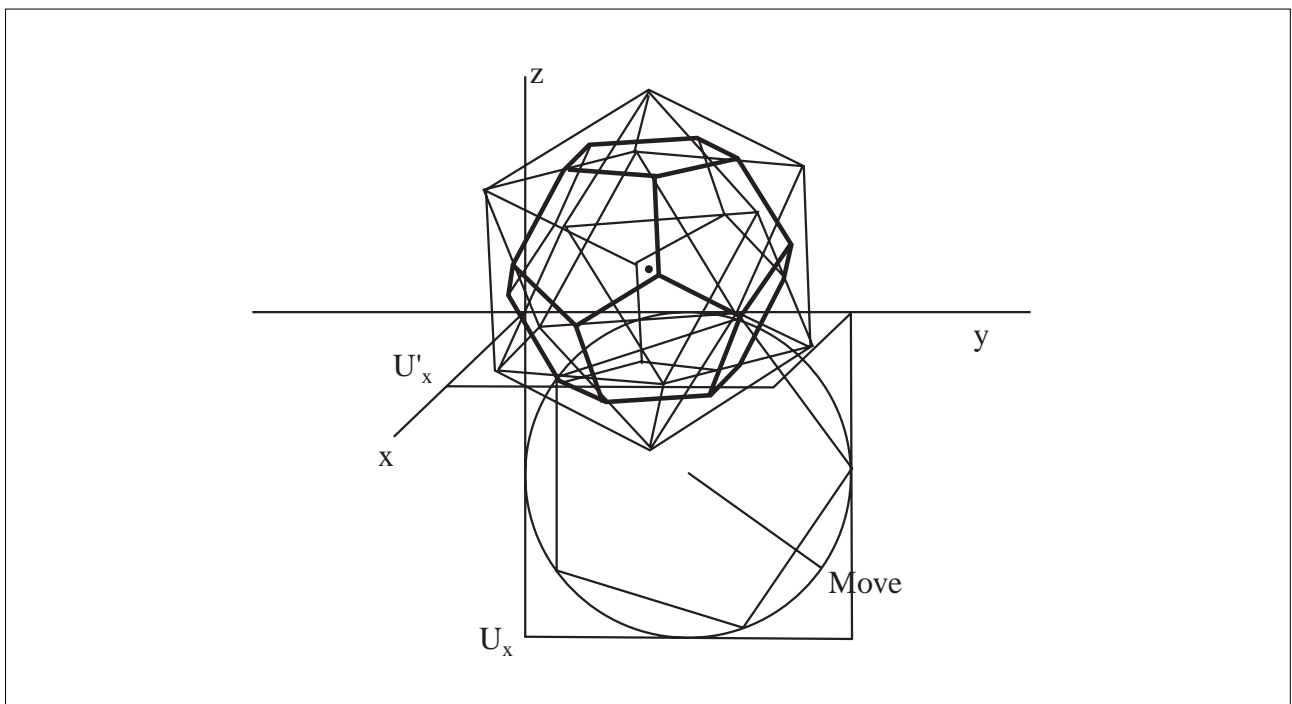


Figura 9.13 Disegno dell'icosaedro regolare e del suo poliedro duale (dodecaedro).

9.5 L'icosaedro nell'ottaedro; il tetraedro nel dodecaedro,....: modi diversi di inscrivere un poliedro regolare in un altro poliedro regolare.

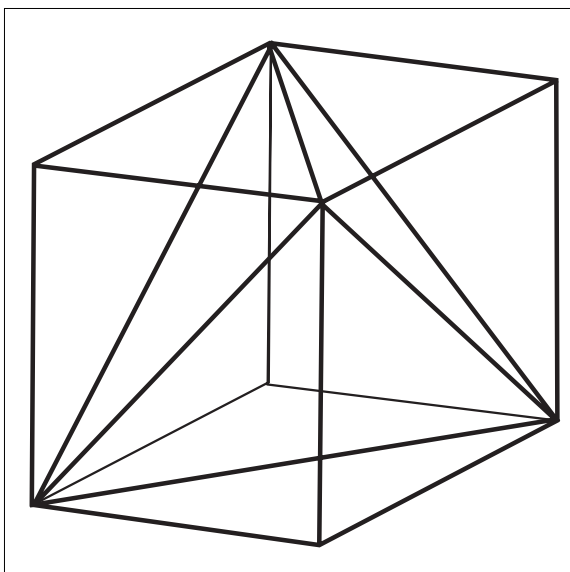


Figura 9.14 Tetraedro regolare inscritto in un cubo

I poliedri si possono inscrivere gli uni negli altri in vari modi. Questa proprietà è una conseguenza della struttura dei gruppi di isometrie dei poliedri regolari, che possiedono diversi sottogruppi.

Abbiamo visto in precedenza che i poliedri possono essere iscritti gli uni negli altri con un legame di dualità tra loro (i vertici stanno nel centro delle facce dei poliedri duali). In questo caso gli assi di rotazione diventano gli stessi e identici diventano anche i gruppi delle isometrie.

Si può anche richiedere, ad esempio, che i vertici di un poliedro coincidano con alcuni vertici del precedente poliedro. In questo modo si possono ottenere le seguenti figure:

- tetraedro regolare inscritto nel cubo (vedi la figura 9.14);

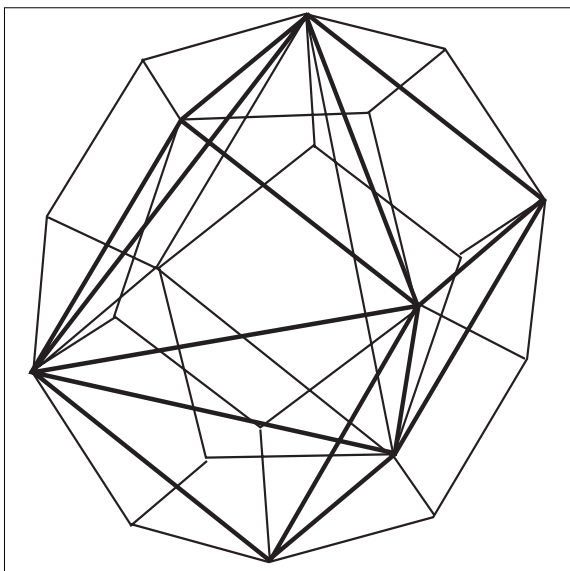


Figura 9.15 Tetraedro regolare inscritto in un cubo, a sua volta inscritto nel dodecaedro regolare.

- cubo inscritto nel dodecaedro regolare (vedi la figura 9.15);
- tetraedro regolare inscritto nel dodecaedro regolare (vedi la figura 9.15).

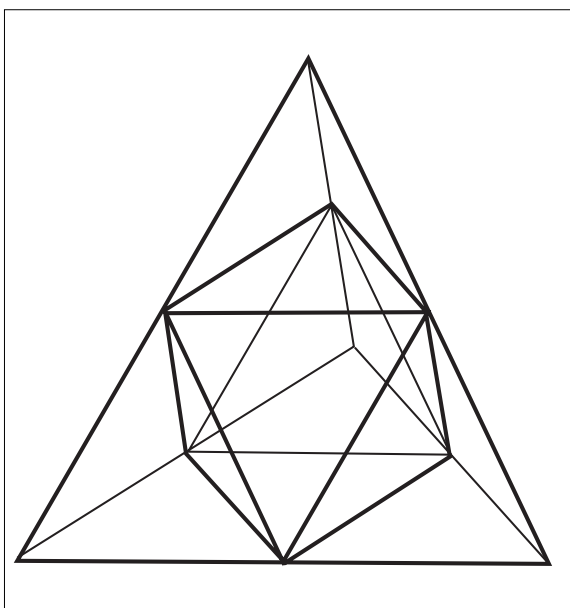


Figura 9.16 Disegno di un ottaedro regolare nel tetraedro regolare.

Si può anche chiedere che i vertici del poliedro inscritto appartengano agli spigoli di un altro poliedro regolare. In questo caso si possono ottenere le seguenti figure:

- ottaedro regolare "inscritto" nel tetraedro regolare (vedi la figura 9.16);

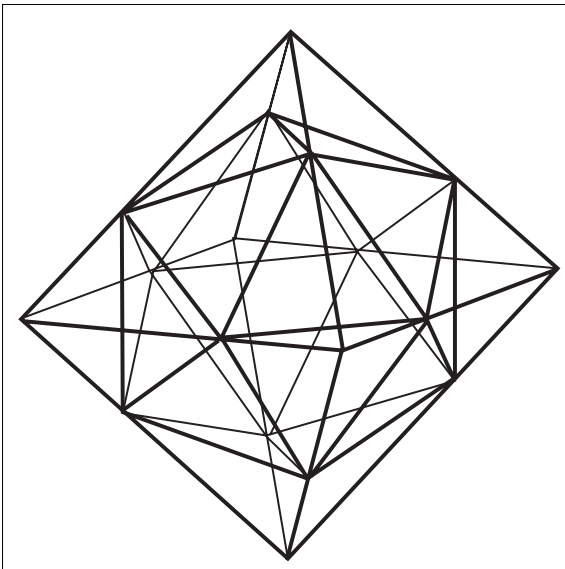


Figura 9.17 Icosaedro regolare nell'ottaedro regolare.

• icosaedro regolare “inscritto” nell'ottaedro regolare (vedi la figura 9.17).

Quest'ultimo è un caso molto interessante perché si osserva che i vertici dell'icosaedro dividono gli spigoli dell'ottaedro in “media ed estrema ragione”, ovvero in due parti di cui una è la sezione aurea del lato dell'ottaedro regolare.

Inoltre, due spigoli opposti dell'icosaedro, ad esempio AD e BC nella figura 9.18, formano un rettangolo aureo poiché ciascuno di essi è la sezione aurea dell'altro lato, che a sua volta coincide con la diagonale del pentagono di base di una delle piramidi che si formano nell'icosaedro regolare.

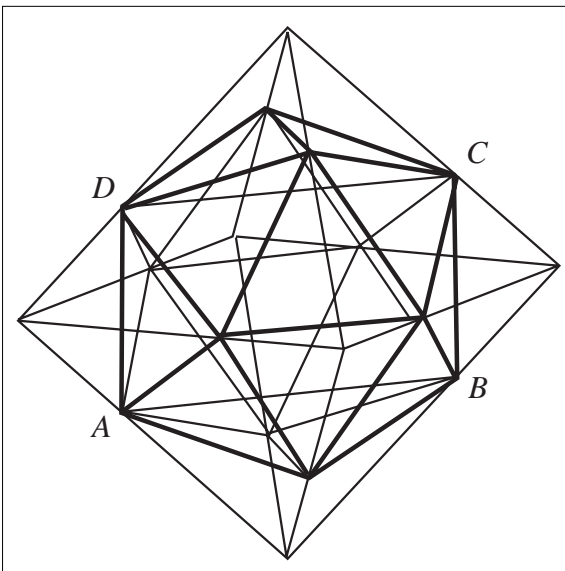


Figura 9.18 Il rettangolo $ABCD$ è un rettangolo aureo.

Ne consegue che è possibile evidenziare, seguendo Coxeter [6], una terna di rettangoli aurei, tra loro perpendicolari, all'interno di un icosaedro regolare. Si noti che i vertici di questa figura sono 12 (vedi figura 9.19), che è proprio il numero dei vertici dell'icosaedro.

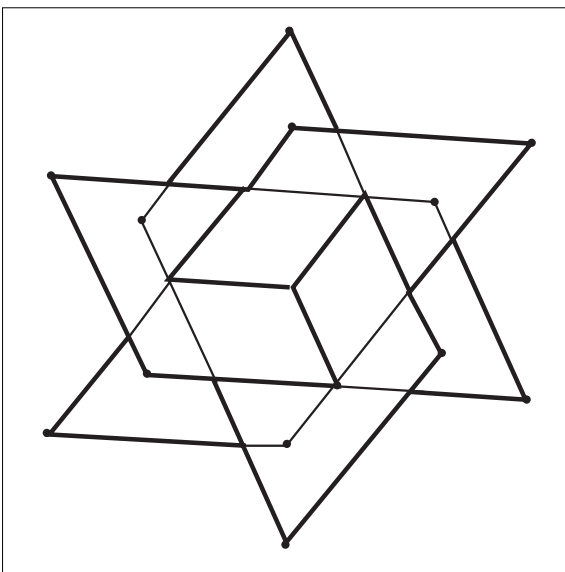


Figura 9.19 Tre rettangoli aurei, tra loro perpendicolari.

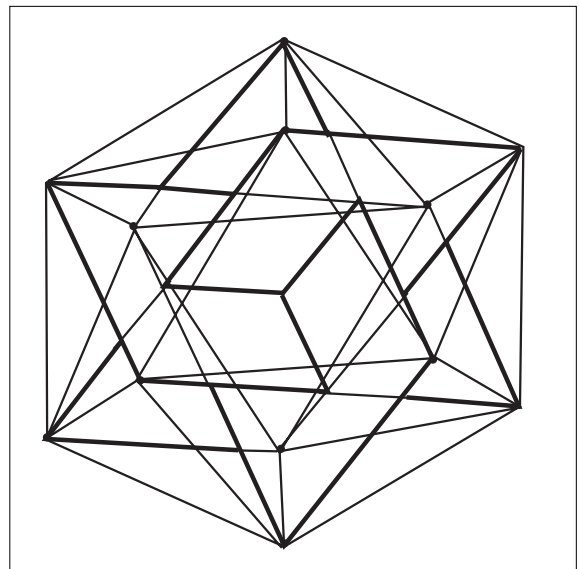


Figura 9.20 Tre rettangoli aurei, tra loro perpendicolari, nell'icosaedro regolare.

■ 10. Rilettura, con *Cabri-géomètre*, delle proposizioni finali degli *Elementi* di Euclide

Gli *Elementi* di Euclide si concludono con alcune mirabili proposizioni, nelle quali si insegna a costruire con riga e compasso i lati dei poliedri regolari iscritti in una sfera, che sintetizzano tutto il percorso fatto sui poliedri regolari nel Libro XIII.

Dal Libro XIII degli *Elementi* di Euclide, nella traduzione di Lamberto Maccioni e a cura di Attilio Frajese, riportiamo gli enunciati delle ultime sei proposizioni:

Proposizione 13. *Costruire un tetraedro regolare in modo che risulti inscritto in una sfera di diametro dato, e dimostrare che il quadrato del diametro della sfera è una volta e mezzo il quadrato di uno spigolo del tetraedro.*

Proposizione 14. *Costruire un ottaedro regolare e iscriverlo in una sfera di diametro dato e dimostrare che il quadrato del diametro della sfera è il doppio di quello dello spigolo dell'ottaedro.*

Proposizione 15. *Costruire un cubo iscrivendolo in una sfera di diametro dato e dimostrare che il quadrato del diametro della sfera è il triplo del quadrato dello spigolo del cubo.*

Proposizione 16. *Costruire un icosaedro regolare iscrivendolo in una sfera di diametro dato e dimostrare che il lato dell'icosaedro è la retta irrazionale che si chiama minore [rispetto al diametro assunto come retta razionale].*

Proposizione 17. *Costruire un dodecaedro regolare iscrivendolo in una sfera di diametro dato e dimostrare che lo spigolo del dodecaedro è la retta irrazionale che si chiama apotome [rispetto al diametro].*

Gli *Elementi* di Euclide si concludono con la proposizione seguente:

Proposizione 18. *Trovare gli spigoli delle cinque figure [i poliedri regolari] e paragonarli tra loro.*

In tale proposizione si trovano i rapporti esistenti tra i lati dei poliedri regolari iscritti nella stessa sfera di raggio R . Si dimostra inoltre che possono esistere solo cinque tipi di poliedri regolari.

La dimostrazione della Proposizione n. 18 del Libro XIII degli *Elementi* è svolta da Euclide con l'aiuto di una figura simile alla seguente figura 10.1 eseguita con *Cabri-géomètre*. Tale figura verrà nel seguito scomposta nelle sue parti per meglio comprendere il procedimento costruttivo di Euclide.

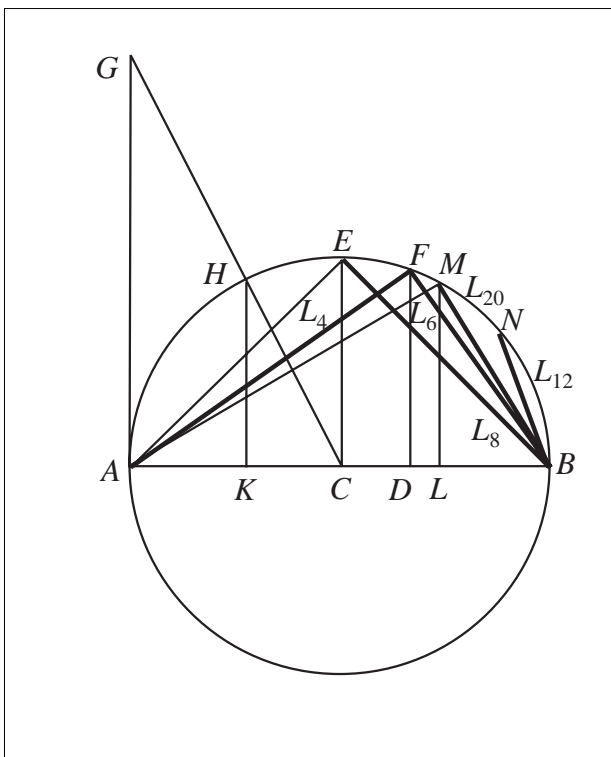


Figura 10.1 *Sfera circoscritta e costruzione dei lati dei poliedri regolari iscritti (da Euclide, *Gli Elementi*, Libro XIII, Proposizione 18, pag. 1039).*

Riassumiamo quanto abbiamo ricavato in precedenza riguardo al raggio della sfera circoscritta ai poliedri regolari.

Indichiamo rispettivamente con l_4 , l_6 , l_8 , l_{20} ed l_{12} gli spigoli del tetraedro, dell'esaedro (cubo), dell'ottaedro, dell'icosaedro e del dodecaedro regolari.

Lato del tetraedro regolare in funzione del raggio della sfera circoscritta (figura 10.2)

Abbiamo visto che il raggio della sfera circoscritta al tetraedro regolare è :

$$R = \frac{l_4}{2} \sqrt{\frac{3}{2}} = l_4 \frac{\sqrt{6}}{4}.$$

Quindi si ottiene:

$$l_4 = 2R \sqrt{\frac{2}{3}} = \frac{2}{3} R \sqrt{6}.$$

Assegnato un segmento AB come diametro della sfera, vedi la figura 10.2, si consideri il punto L tale che $AL = 2 LB$. Condotta la perpendicolare al diametro AB per L , sia M il punto di intersezione con la semicirconferenza. Il segmento AM è il lato del tetraedro regolare.

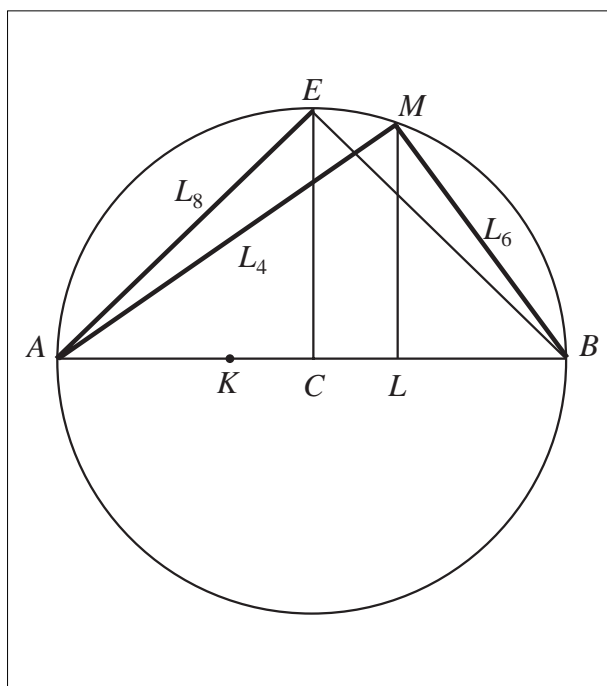
Applicando infatti il primo teorema di Euclide al triangolo rettangolo ABM , si ottiene:

$$\overline{AM}^2 = \overline{AB} \cdot \overline{AL},$$

ovvero:

$$\overline{AM} = \sqrt{2R \frac{4R}{3}} = \frac{2}{3} R \sqrt{6} = l_4.$$

Euclide, nella dimostrazione della Proposizione 18 del Libro XIII, esprime questo risultato nel seguente modo: “il quadrato del diametro della sfera è una volta e mezzo il quadrato dello spigolo del tetraedro regolare in essa inscritto”.



Lato del cubo (esaedro regolare) in funzione del raggio della sfera circoscritta (figura 10.2)

Abbiamo dimostrato che il raggio della sfera circoscritta al cubo è:

$$R = l_6 \frac{\sqrt{3}}{2}.$$

Si ottiene pertanto:

$$l_6 = \frac{2R}{\sqrt{3}}.$$

Assegnato un segmento AB come diametro della sfera, vedi la figura 10.2, si consideri il punto L tale che $AL = 2 LB$. Condotta la perpendicolare al diametro AB per L , sia M il punto di intersezione con la semicirconferenza. Il segmento BM è il lato del cubo inscritto nella sfera.

Figura 10.2 Costruzione del lato del tetraedro regolare, del lato del cubo e del lato dell'ottaedro regolare inscritti in una sfera.

Applicando infatti il primo teorema di Euclide al triangolo rettangolo ABM , si ottiene:

$$\overline{BM}^2 = \overline{AB} \cdot \overline{LB},$$

ovvero:

$$\overline{BM} = \sqrt{2R \frac{2R}{3}} = \frac{2}{3} R \sqrt{3} = l_6.$$

Euclide, nella dimostrazione della Proposizione 13 del Libro XIII, esprime questo risultato affermando che “il quadrato del diametro della sfera è il triplo del quadrato dello spigolo del cubo in essa inscritto”.

Lato dell'ottaedro regolare in funzione del raggio della sfera circoscritta

In precedenza abbiamo dimostrato che il raggio della sfera circoscritta all'ottaedro regolare è:

$$R = l_8 \frac{\sqrt{2}}{2}$$

(vedi la figura 10.2). Si ottiene:

$$l_8 = R \sqrt{2}.$$

Euclide, nella dimostrazione della Proposizione 14 del Libro XIII, afferma che “il quadrato del diametro della sfera è il doppio del quadrato dello spigolo dell’ottaedro (regolare) in essa inscritto”.

Euclide conclude¹⁴ che:

“Il quadrato dello spigolo del tetraedro regolare è quindi quattro terzi del quadrato dello spigolo dell’ottaedro, ed il doppio del quadrato dello spigolo del cubo, mentre il quadrato dello spigolo dell’ottaedro è una volta e mezzo il quadrato dello spigolo del cubo”.

Si possono riassumere tali risultati nella proporzione seguente:

$$(l_4)^2 : (l_8)^2 : (l_6)^2 = 2 : \frac{3}{2} : 1.$$

Euclide aggiunge inoltre¹⁵:

“Dunque, [i quadrati de]gli spigoli suddetti delle tre figure, ossia del tetraedro regolare, dell’ottaedro e del cubo, hanno fra loro rapporti razionali.”

Rimangono ora da trattare i casi dell’icosaedro e del dodecaedro che sono quelli più “ribelli” alla trattazione. Questa espressione è usata dal curatore degli *Elementi* di Euclide, Attilio Frajese, nel commento al libro XIII.

Leggiamo cosa dice Euclide¹⁶: “Ma i due che rimangono, ossia lo spigolo dell’icosaedro regolare e quello del dodecaedro non stanno in rapporto razionale né tra loro né con gli spigoli detti prima: sono difatti irrazionali, l’uno essendo *una retta minore* e l’altro *un’apotome*.”

Per spiegare tale terminologia usata da Euclide procediamo nella costruzione dei lati del dodecaedro regolare e dell’icosaedro regolare.

Lato del dodecaedro regolare in funzione del raggio della sfera circoscritta

Nella figura 10.2 seguente si riporta la costruzione con riga e compasso del lato del dodecaedro regolare così come è eseguita in Euclide.

Sia data una circonferenza di diametro AB uguale al diametro della sfera circoscritta. Si costruisce il lato BF del cubo inscritto nella sfera:

$$\overline{AB} = 2R = l_6 \sqrt{3}.$$

Si determina successivamente la sezione aurea di BF . Il segmento BN è il lato del dodecaedro regolare. La misura di BN sarà pertanto data da:

$$l_{12} = l_6 \frac{\sqrt{5}-1}{2} = \frac{2R}{\sqrt{3}} \frac{\sqrt{5}-1}{2} = R \frac{\sqrt{5}-1}{\sqrt{3}} = R \sqrt{3} \frac{\sqrt{5}-1}{3}.$$

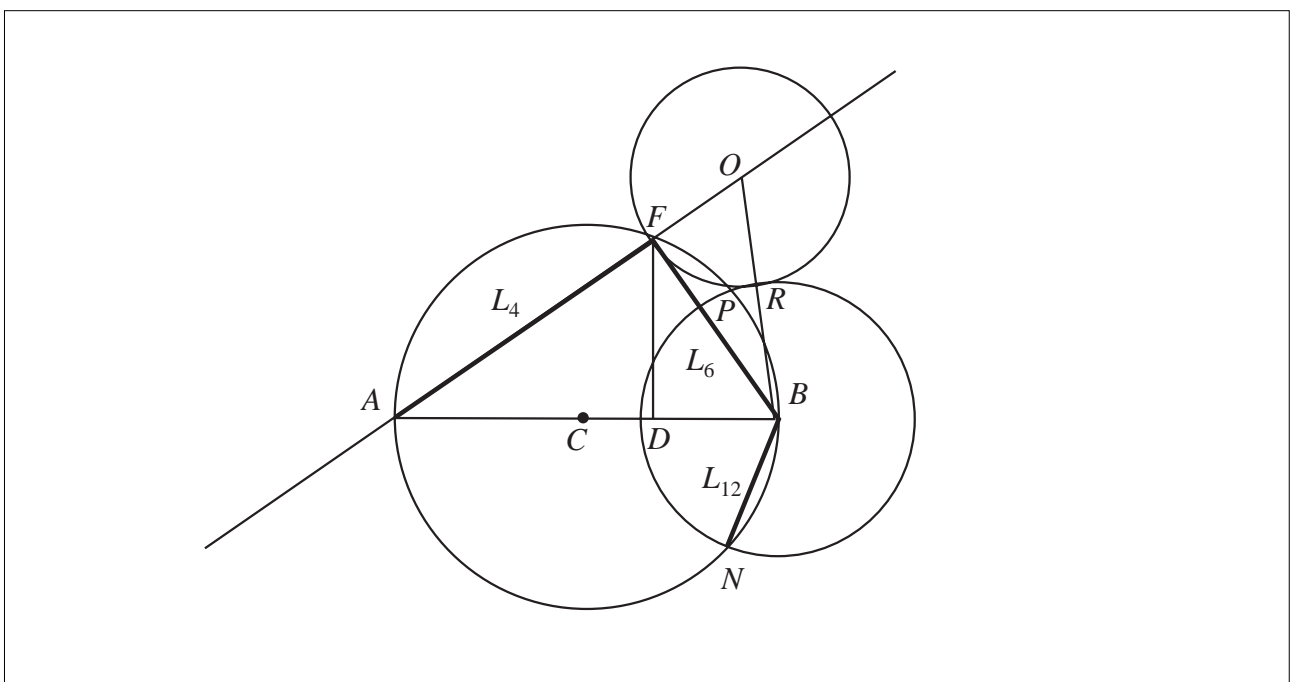


Figura 10.3 Sfera circoscritta e costruzione (di Euclide) del lato del dodecaedro regolare inscritto.

Lato dell'icosaedro regolare in funzione del raggio della sfera circoscritta

Nella figura 10.3 precedente si riporta la costruzione con riga e compasso del lato dell'icosaedro così come è presentata in Euclide.

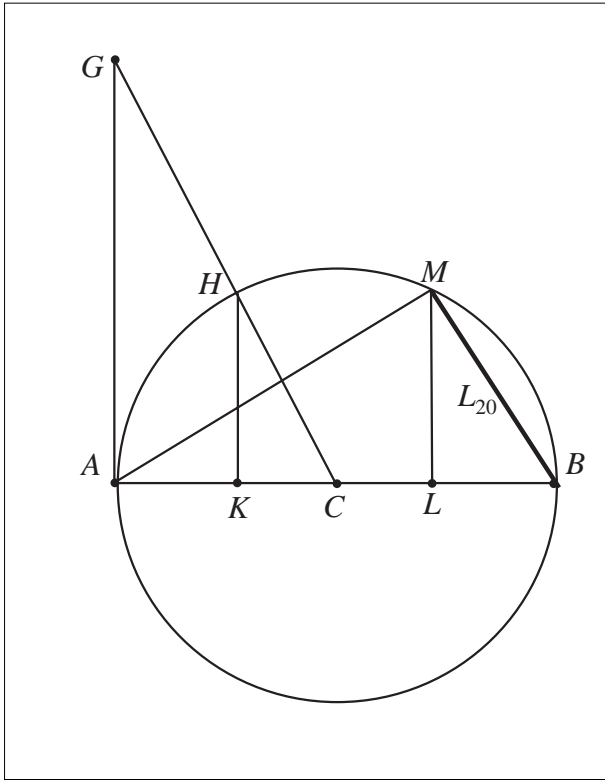


Figura 10.4 Sfera circoscritta e costruzione di Euclide del lato dell'icosaedro regolare inscritto.

Sia data una semicirconferenza di diametro AB uguale al diametro della sfera circoscritta all'icosaedro regolare. Perpendicolarmente al diametro AB , si riporta un segmento AG congruente al diametro. Si congiunge G con il centro C e si ottiene il punto H di intersezione con la circonferenza che si proietta ortogonalmente sul diametro nel punto K .

Dimostriamo che allora il segmento AH è il lato dell'icosaedro regolare.

Dalla similitudine tra i triangoli rettangoli ACG e KCH , si ottiene la seguente proporzione:

$$KC : AC = CH : CG$$

Ne segue che:

$$\overline{KC} = R \frac{\sqrt{5}}{5}$$

e inoltre:

$$\overline{AK} = \overline{AC} - \overline{KC} = R - R \frac{\sqrt{5}}{5} = R \frac{5 - \sqrt{5}}{5}.$$

Applicando il primo teorema di Euclide al triangolo rettangolo ABH , si ottiene:

$$\overline{AH}^2 = \overline{AK} \cdot \overline{AB}$$

Passando alle misure si ricava:

$$(l_{20})^2 = R \frac{5 - \sqrt{5}}{5} \cdot 2R.$$

La misura del lato dell'icosaedro regolare inscritto nella sfera di raggio R è pertanto:

$$l_{20} = R \sqrt{\frac{10 - 2\sqrt{5}}{5}}.$$

Possiamo riassumere quanto è stato dimostrato da Euclide nella tabella 10.1.

Poliedro regolare	Lato in funzione del raggio della sfera circoscritta
Tetraedro	$l_4 = \frac{2}{3} R\sqrt{6}$
Cubo (esaedro)	$l_6 = \frac{2}{3} R\sqrt{3}$
Ottaedro	$l_8 = R\sqrt{2}$
Dodecaedro	$l_{12} = R \frac{\sqrt{3}}{3} (\sqrt{5} - 1)$
Icosaedro	$l_{20} = R \sqrt{\frac{10 - 2\sqrt{5}}{5}}$

Tabella 10.1 Lati dei poliedri regolari in funzione del raggio della sfera circoscritta.

Rimane ora da spiegare la terminologia usata da Euclide.

Euclide chiama *retta* (ma in realtà significa *segmento*) *minore* rispetto ad un segmento dato, il lato del pentagono regolare inscritto in una circonferenza avente per diametro il segmento dato.

Questa nozione, di *retta minore*, si può dunque applicare al lato dell'icosaedro regolare essendo questo uguale al lato di un pentagono inscritto in una circonferenza di raggio

$$r' = \overline{KC} = R \frac{\sqrt{5}}{5} \text{ (si veda la figura 10.4).}$$

Euclide chiama *apotome* rispetto ad un segmento dato la sua sezione aurea (“media ragione”) oppure quel che rimane dal segmento togliendo la sua sezione aurea (“estrema ragione”). La nozione di *apotome* si può pertanto applicare al lato del dodecaedro regolare essendo questo la sezione aurea del lato del cubo inscritto nella stessa sfera.

Nella seconda parte della Proposizione 18, l’ultima degli *Elementi*, Euclide dimostra - nello stesso modo in cui si fa oggi - che possono esistere solo cinque tipi di poliedri regolari convessi.

*“Dico adesso che, oltre alle cinque figure suddette [i poliedri regolari], non può costruirsi nessun’altra figura che sia compresa da poligoni equilateri ed equiangoli, fra loro uguali”*¹⁷.

La dimostrazione è molto nota e si basa sulla proprietà della somma degli angoli concorrenti in uno stesso vertice (angolo solido) che deve essere minore di un angolo giro.

Ne consegue pertanto che possono esistere tre poliedri regolari con le facce a forma di triangolo equilatero (tetraedro, ottaedro ed icosaedro regolari), un solo poliedro con le facce a forma di quadrato (il cubo) ed un solo poliedro regolare con le facce a forma di pentagono regolare (il dodecaedro regolare).

Con la Proposizione n. 18 si concludono Gli *Elementi* di Euclide. Attilio Frajese, il curatore della edizione italiana più recente degli *Elementi*, a proposito della Proposizione n. 18 del Libro XIII, osserva:

“C’è un’aria festosa, come per salutare l’arrivo alla mèta dopo un viaggio lungo e faticoso. I cinque poliedri regolari vengono in certo senso riuniti, e confrontati tra loro. E’ quasi un’esaltazione dei risultati raggiunti, che viene effettuata mediante una sintesi finale”.

TABELLA RIASSUNTIVA DELLE PROPRIETÀ DEI POLIEDRI REGOLARI

Poliedro regolare	Numero delle facce F	Numero dei vertici V	Numero degli spigoli S	Simbolo di Coxeter $\{p, q\}^*$	Poliedro duale	Ordine del gruppo delle isometrie	Raggio della sfera inscritta r	Raggio della sfera circoscritta R	Angolo diedro tra due facce con uno spigolo in comune
Tetraedro	4	4	6	$\{3, 3\}$	Tetraedro	12	$r = \frac{l}{12}\sqrt{6}$	$R = \frac{l}{4}\sqrt{6}$	$\theta = \arccos\left(\frac{1}{3}\right) = 70^\circ 31' 43,6\dots$
Cubo (esaero)	6	8	12	$\{4, 3\}$	Ottaedro	24	$r = \frac{l}{2}$	$r = \frac{l}{2}\sqrt{3}$	$\theta = 90^\circ$
Ottaedro	8	6	12	$\{3, 4\}$	Cubo (esaedro)	24	$r = \frac{l}{6}\sqrt{6}$	$R = \frac{l}{2}\sqrt{2}$	$\theta = \arccos\left(-\frac{1}{3}\right) = 108^\circ 28' 16,4\dots$
Dodecaedro	12	20	30	$\{3, 5\}$	Icosaedro	60	$r = \frac{l}{2}\sqrt{\frac{25+11\sqrt{5}}{10}}$	$R = \frac{l\sqrt{3}}{4}(1+\sqrt{5})$	$\theta = \arccos\left(-\frac{\sqrt{5}}{5}\right) = 116^\circ 33' 54,2\dots$
Icosaedro	20	12	30	$\{5, 3\}$	Dodecaedro	60	$r = l\frac{\sqrt{3}}{12}(3+\sqrt{5})$	$R = \frac{l}{4}\sqrt{10+2\sqrt{5}}$	$\theta = \arccos\left(-\frac{\sqrt{5}}{3}\right) = 138^\circ 11' 22,8\dots$

(*) Nota p = numero dei lati di una faccia del poliedro regolare q = numero delle facce concorrenti in un vertice del poliedro regolare l = misura del lato del poliedro regolare

Note

- 1 Platone, *Timeo*, a cura di Giovanni Reale, Rusconi, Milano 1994.
- 2 H.M.S. Coxeter, *Introduction to Geometry*, Wiley, New York, 1961, p. 153.
- 3 Euclide, *Gli Elementi*, a cura di Attilio Frajese e Lamberto Maccioni, Utet, Torino 1970, Libro XIII, Proposizione 13, pag. 1015.
- 4 H.M.S. Coxeter, *Regular Polytopes*, Dover, New York, 1973, p. 46 - 47.
- 5 Vedi S. Bernecoli, L. Tomasi, *Sezioni piane di un cubo: un problema di geometria dello spazio risolto con Cabri-géomètre*, Quaderno n. 9 di CabrIrrsae, Bologna 1996, pag. 20.
- 6 Euclide, *Gli Elementi*, a cura di Attilio Frajese e Lamberto Maccioni, Utet, Torino 1970, Libro XIII, Proposizione 14, pag. 1016.
- 7 La denominazione di “sezione aurea” risale agli inizi del XIX secolo. Euclide parla di divisione di un segmento “in media ed estrema ragione”. La “media ragione” è quella che oggi chiamano la sezione aurea.
- 8 Vedi E. Gamba, V. Montebelli, *Piero della Francesca matematico*, in *Le Scienze*, n.331, marzo 1996, p. 70-77.
- 9 Euclide, *Gli Elementi*, a cura di Attilio Frajese e Lamberto Maccioni, Utet, Torino 1970, Libro XIII, Proposizione 10, pag. 1003.
- 10 Euclide, *Gli Elementi*, a cura di Attilio Frajese e Lamberto Maccioni, Utet, Torino 1970, Libro XIII, Proposizione 8, pag. 1001.
- 11 Euclide, *Gli Elementi*, a cura di Attilio Frajese e Lamberto Maccioni, Utet, Torino 1970, Libro XIII, Proposizione 17, pag. 1027.
- 12 Euclide, *Gli Elementi*, a cura di Attilio Frajese e Lamberto Maccioni, Utet, Torino 1970, Libro XIII, Proposizione 17, pag. 1027.
- 13 Euclide, *Gli Elementi*, a cura di Attilio Frajese e Lamberto Maccioni, Utet, Torino 1970, Libro XIII, Proposizione 16, pag. 1021.
- 14 Euclide, *Gli Elementi*, a cura di Attilio Frajese e Lamberto Maccioni, Utet, Torino 1970, Libro XIII, Proposizione 18, pag. 1037.
- 15 Euclide, *Gli Elementi*, a cura di Attilio Frajese e Lamberto Maccioni, Utet, Torino 1970, Libro XIII, Proposizione 18, pag. 1037.
- 16 Euclide, *Gli Elementi*, a cura di Attilio Frajese e Lamberto Maccioni, Utet, Torino 1970, Libro XIII, Proposizione 18, pag. 1037.
- 17 Euclide, *Gli Elementi*, a cura di Attilio Frajese e Lamberto Maccioni, Utet, Torino 1970, Libro XIII, Proposizione 18, pag. 1038.

Bibliografia

- [1] Y. Baulac, F. Bellemain, J.M. Labord, *Cabri-géomètre. Versione 1.7 per MS-DOS* (trad. italiana e adattamento di P. Boieri). Manuale dell'utente, Loescher, Torino 1993;
- [2] P. Boieri (a cura di), *Fare geometria con Cabri*, Centro Ricerche Didattiche "U. Morin", G. Battagin Editore, 1996;
- [3] P. Boieri, *Introduzione a Cabri-géomètre*, in "L'insegnamento della matematica e delle scienze integrate", n. 6, Novembre - Dicembre 1994, pp. 701-717;
- [4] E. Castelnuovo, *Documenti di un'esposizione di matematica*, Boringhieri, Torino 1975;
- [5] E. Castelnuovo, M. Barra, *Matematica nella realtà*, Boringhieri, Torino 1976;
- [6] H.M.S. Coxeter, *Introduction to Geometry*, 2nd edition, J. Wiley & Sons, New York 1969;
- [7] H.M.S. Coxeter, *Regular Polytopes*, Dover, New York 1973;
- [8] R. Courant, H. Robbins, *Che cos'è la matematica*, Boringhieri, Torino 1971;
- [9] Euclide, *Gli Elementi*, a cura di Attilio Frajese e Lamberto Maccioni, Utet, Torino 1970;
- [10] M. Kline, *Storia del pensiero matematico*, Vol. I e Vol. II, Einaudi, Torino 1991;
- [11] U. Morin, *Lezioni di geometria. Parte IV: Geometria descrittiva*, Cedam, Padova 1964;
- [12] P. Odifreddi, *M.C. Escher: arte del puzzle o puzzle dell'arte?*, in *Le Scienze*, n. 340, dicembre 1996, p. 42-49;
- [13] Platone, *Timeo*, a cura di Giovanni Reale, Rusconi, Milano 1994;
- [14] H. Steinhaus, *Matematica per istantanee*, Zanichelli, Bologna 1994.

In questo quaderno viene esposto,
con l'aiuto di *Cabri-géomètre*,
un tema classico della geometria dello spazio:
lo studio dei cinque poliedri regolari convessi.
Queste figure hanno sempre affascinato matematici,
filosofi e artisti;
Platone le ammirava a tal punto
da metterle alla base della sua concezione del mondo fisico.
Il disegno dei poliedri regolari con *Cabri-géomètre*
si può eseguire correttamente
solo se si conoscono le loro proprietà geometriche.
E' stato naturale quindi rileggere le mirabili proposizioni
del Libro XIII, dedicato ai poliedri regolari,
con cui si concludono gli *Elementi* di Euclide.
Cabri-géomètre permette di "visualizzare"
in modo dinamico le proprietà dei poliedri regolari
e di presentarle con notevole efficacia.



I.R.R.S.A.E. Emilia Romagna - Sezione Scuola Media

Supplemento al n. 5 settembre-ottobre 1996, di INNOVAZIONE EDUCATIVA bollettino bimestrale dell'Istituto Regionale di Ricerca, Sperimentazione, Aggiornamento Educativi dell'Emilia Romagna. Registrazione Trib. Bo n. 4845 del 24-10-1980. Direttore resp. Giancarlo Cerini, proprietà IRRSAE - Emilia-Romagna.